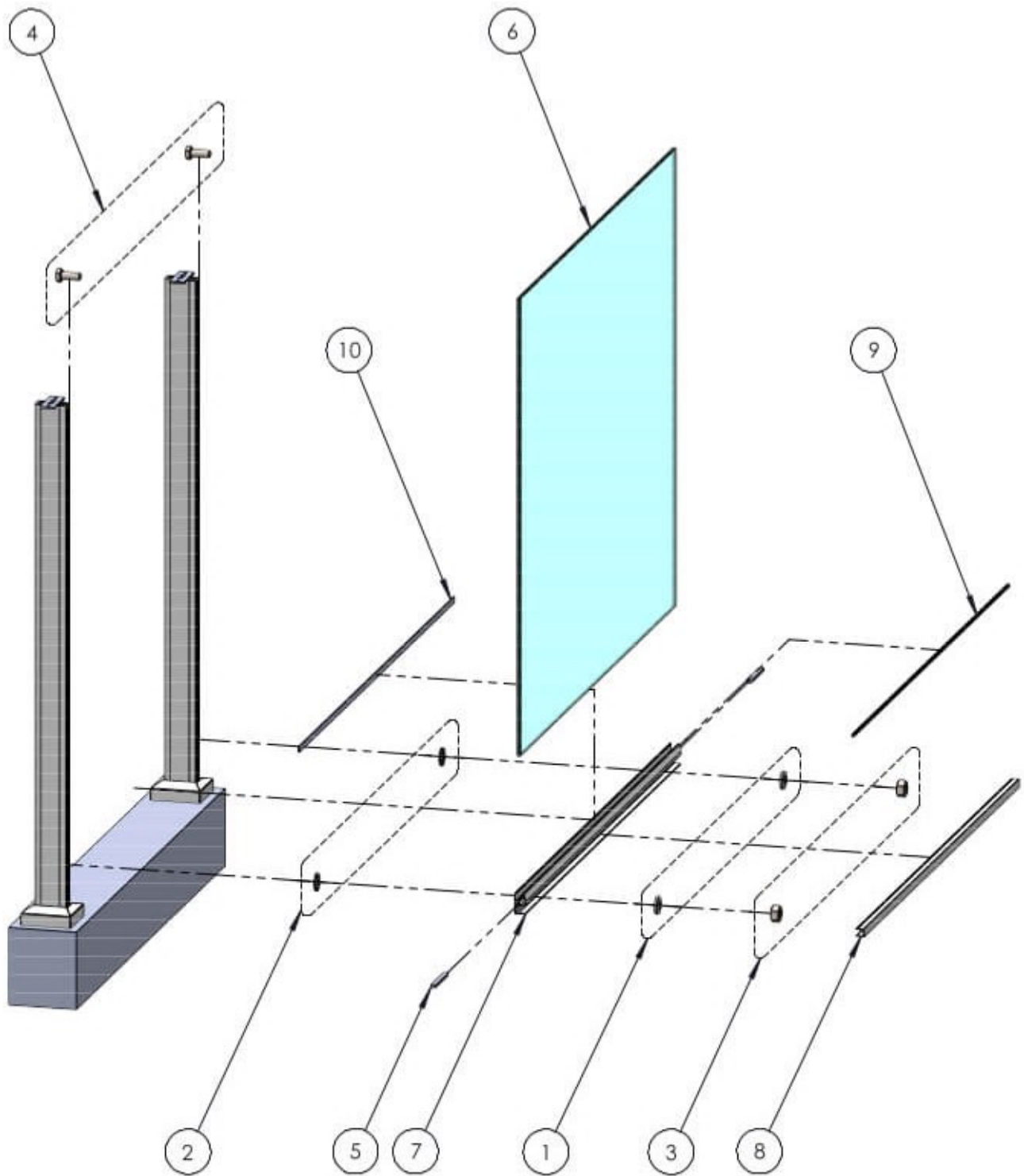


10	SŁUP PRAWY	-	6063 T6	1
9	SŁUP LEWY	-	6063 T6	2
8	ŁĄCZNIK POCHWYT-SŁUP	-	1050	2
7	POKRYWA STOPY	-	SS 304	2
6	STOPA	-	1050	2
5	KOTWA CHEMICZNA M10	-	A2	8
4	WKRĘT DO BETONU 7.5X72	-	A2	8
3	BLACHOWKRĘT 5.5X60 DIN 7982	DIN 7982	A2	4
2	NAKRĘTKA SZEŚCIOKĄTNA M10	DIN 934	A2	8
1	PODKŁADKA Ø6.4	DIN 125	A2	8
NR	NAZWA CZĘŚCI	NORMA/RYS.	MAT.	IL.

1. PRZYKRĘĆ STOPĘ (6) DO SPODU SŁUPA (9,10) PRZY POMOCY WKRĘTÓW (4).
2. POŁĄCZONE ZE STOPAMI SŁUPY PRZYKRĘĆ DO PRZYGOTOWANYCH WCZEŚNIEJ KOTW PRZY UŻYCIU PODKŁADEK (1) ORAZ NAKRĘTEK (2).
3. UMIEŚĆ POKRYWY STÓP (7) NA STOPACH (6) PRZEKŁADAJĄC JE WZDŁUŻ SŁUPÓW OD GÓRY.
4. PRZYKRĘĆ ŁĄCZNIKI (8) DO WIEŻCHÓW SŁUPÓW PRZY UŻYCIU BLACHOWKRĘTÓW (3).

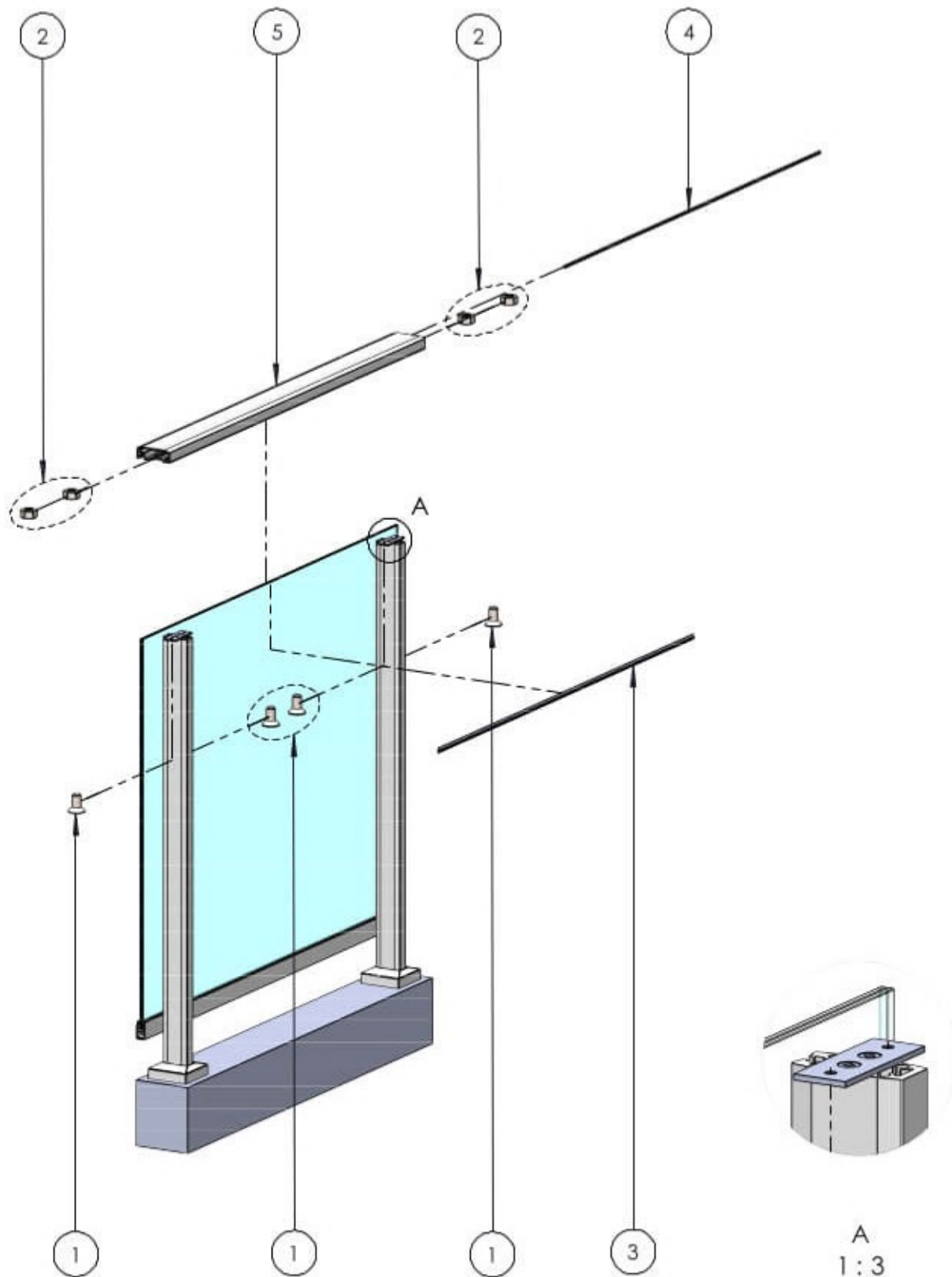
PROJEKTOWAŁ:	IMIE, NAZWISKO	DATA	NEXHED SP. Z O. O. UL. JACUŚA 8 52-516 GROBLICE 01-116 WROCLAWIA	
RYSOWAŁ:	Floria Florkak	16.03.2020		
SPRAWDZIŁ:				
WYMIARY w mm			NAZWA RYSUNKU:	
			NX-15 RYS. 1	
			WERSJA RYSUNKU:	
			DATA MODYFIKACJI:	
			SKALA: 1:11	KOD: Nr rys.



1. PRZYKRĘĆ UCHWYT SZKŁA (7) DO SŁUPKÓW PRZY UŻYCIU ŚRUB (4), PODKŁADEK WACHLARZOWYCH (2), PODKŁADEK ZWYKŁYCH (1) ORAZ NAKRĘTEK (3). ZWRÓĆ UWAGĘ NA UTRZYMANIE PROFILU W POZIOMIE.
2. ROZMIEŚĆ PODKŁADKI POD SZKŁO (5) NA KOŃCACH UCHWYTU SZKŁA (7).
3. WSUŃ USZCZELKĘ (9) W PRZEDNIĄ CZĘŚĆ UCHWYTU SZKŁA (7).
4. UMIEŚĆ SZKŁO (6) W UCHWYCIU SZKŁA (7) NA PODKŁADKACH (5).
5. WCIŚNIJ USZCZELKĘ (10) POMIĘDZY TYLNIĄ CZĘŚĆ UCHWYTU SZKŁA (7) ORAZ SZKŁO (6).
6. ZAMONTUJ POPRZEC WCISK MASKOWNICĘ (8) W UCHWYCIU (7).

NR	NAZWA CZĘŚCI	NORMA/RYS.	MAT.	IL.
10	USZCZELKA WCISKANA	-	6063 T6	1
9	USZCZELKA WSUWANA	-	6063 T6	1
8	MASKOWNICA UCH. SZKŁA	-	6063 T6	1
7	UCHWYT SZKŁA	-	6063 T6	1
6	SZKŁO	-	VSG ESG	1
5	PODKŁADKA POD SZKŁO	-	PE	2
4	ŚRUBA M6X16	DIN 933	A2	2
3	NAKRĘTKA SZEŚCIOKĄTNA M6	DIN 934	A2	2
2	PODKŁADKA SPRĘŻYSTA WACHLARZOWA Ø8,4	DIN 6798	A2	2
1	PODKŁADKA Ø6,4	DIN 125	A2	10

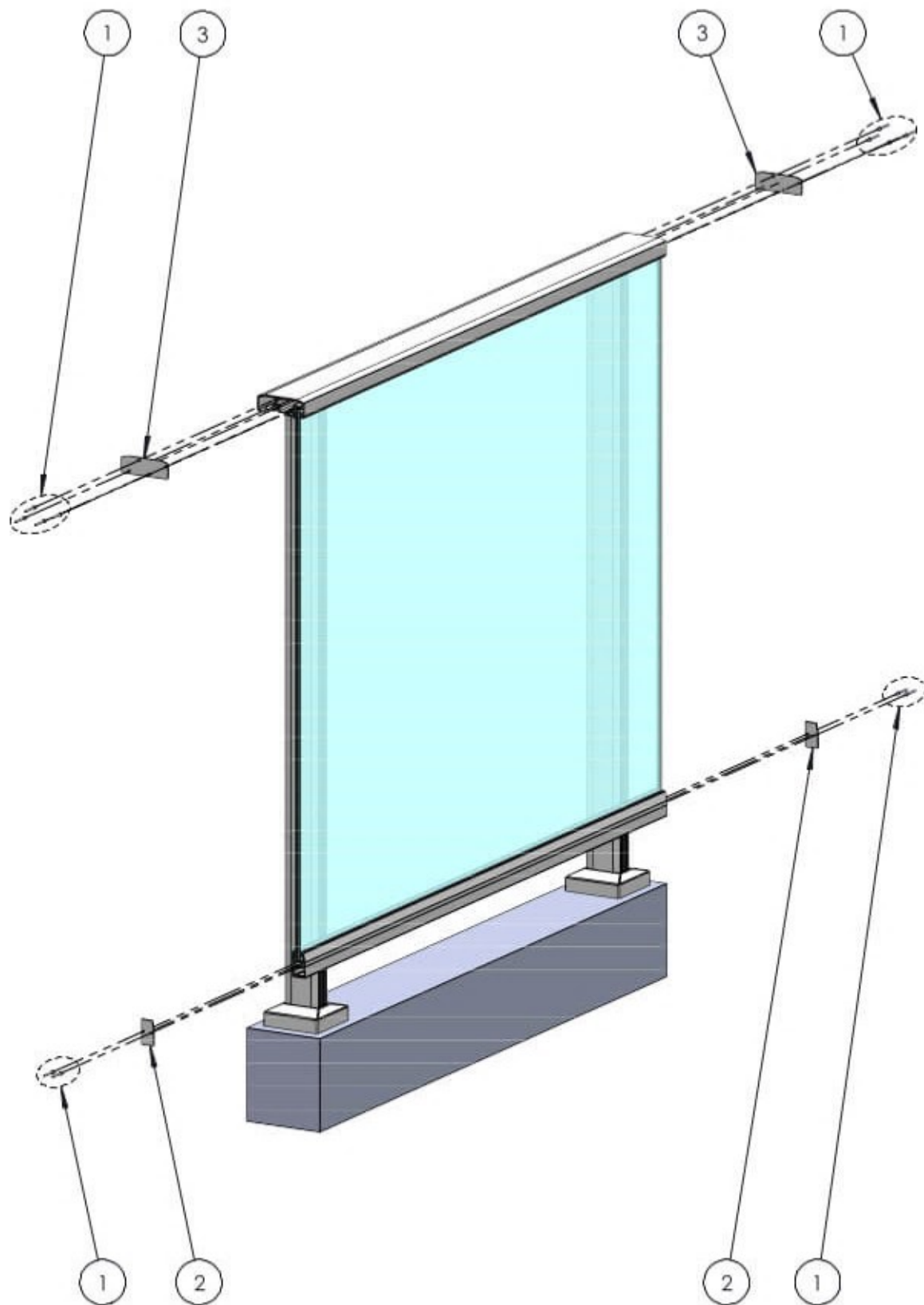
PROJEKTOWAŁ:		IMIE, NAZWISKO		DATA	
RYSOWAŁ:		Piotr Florko			
SPRAWDZIŁ:					
WYMIARY w mm					
<small>LINKU A. 100 mm 0,2 mm 0,5 mm 1 mm 2 mm 5 mm 10 mm 20 mm 50 mm 100 mm 200 mm 500 mm 1000 mm</small>					
NAZWA RYSUNKU: NX-15 RYS. 2			NEXHED SP. Z O. O. <small>UL. JACIŃSKA 8 52-100 GRODZICE DROUCE WROCLAWIA</small>		
WERSJA RYSUNKU: ALUM.	DATA MODYFIKACJI:	str.	z rys.		
SKALA: 1:12	KOD:	Nr rys.			



1. WSUŃ USZCZELKĘ WSUWANĄ (4) W ODPOWIEDNIE MIEJSCE W PROFILU POCHWYTU (5).
2. WSUŃ NAKRĘTKI (2) W ROWEK PROFILA POCHWYTU (5) PO 2 SZT. Z KAŻDEJ STRONY.
3. PRZYKRĘĆ POCHWYT (5) DO SŁUPKÓW USTAWIAJĄC NAKRĘTKI (2) W ODPOWIEDNIACH MIEJSCACH TAK ABY WKRĘCIĆ W NIE ŚRUBY (1).
4. WCIŚNIJ POMIĘDZY SZYBĘ A POCHWYT (OD TYLNEJ STRONY SZYBY) USZCZELKĘ WCISKANĄ (3).

5	POCHWYT	-	6063 T6	1
4	USZCZELKA WSUWANĄ	-	EPDM	1
3	USZCZELKA WCISKANA	-	EPDM	1
2	NAKRĘTKA SZEŚCIOKĄTNA M6	DIN 934	A2	6
1	ŚRUBA Z ŁBEM STOŻKOWYM M6X12	DIN 7991	A2	4
NR	NAZWA CZĘŚCI	NORMA/RYS.	MAT.	IL.

		UL. JACIŃSKA 8 52-516 GRODZICE 60-010 WROCLAWIA	
PROJEKTOWAŁ: RYSOWAŁ: Piotr Piatek SPRAWDZIŁ:	IMIĘ, NAZWISKO DATA 17.03.2020	NAZWA RYSUNKU: NX-15 RYS. 3	
WYMIARY w mm 		WERSJA RYSUNKU: DATA MODYFIKACJI:	ARK. 1 STRON A4
LUBO A. 100 mm od krawędzi A i B (1:100), 100 mm od krawędzi C i D (1:100), 100 mm od krawędzi E i F (1:100), 100 mm od krawędzi G i H (1:100), 100 mm od krawędzi I i J (1:100)		SKALA: 1:14 KOD:	Nr rys.



1. PRZYMOCUJ ZAŚLEPIENIE POCHWYTU SZEROKIEGO (3) ZA POMOCĄ NITÓW (1) DO POCHWYTU.
2. PRZYMOCUJ ZAŚLEPIENIE UCHWYT SZKŁA (2) ZA POMOCĄ NITÓW (1) DO UCHWYTU SZKŁA.

3	ZAŚLEPIENIE POCHWYT SZEROKI	-	1050	2
2	ZAŚLEPIENIE UCHWYT SZKŁA JEDNOSTR.	-	1050	2
1	NIT ZRYWALNY 3.2X8	ISO 15983	A4	12
NR	NAZWA CZĘŚCI	NORMA/RYS.	MAT.	IL.

PROJEKTOWAŁ:	IMIE, NAZWISKO	DATA	NEXHED SP. Z O. O. UL. JACIŃSKA 8 52-515 GRODZICE 05-100 WROCLAWIA	
RYSOWAŁ:	Florian Florko	16.03.2020		
SPRAWDZIŁ:				
WYMIARY w mm			NAZWA RYSUNKU:	
			NX-15 RYS. 4	
			WERSJA RYSUNKU:	
			DATA MODYFIKACJI:	
			SKALA: 1:10	KOD: Nr rys.