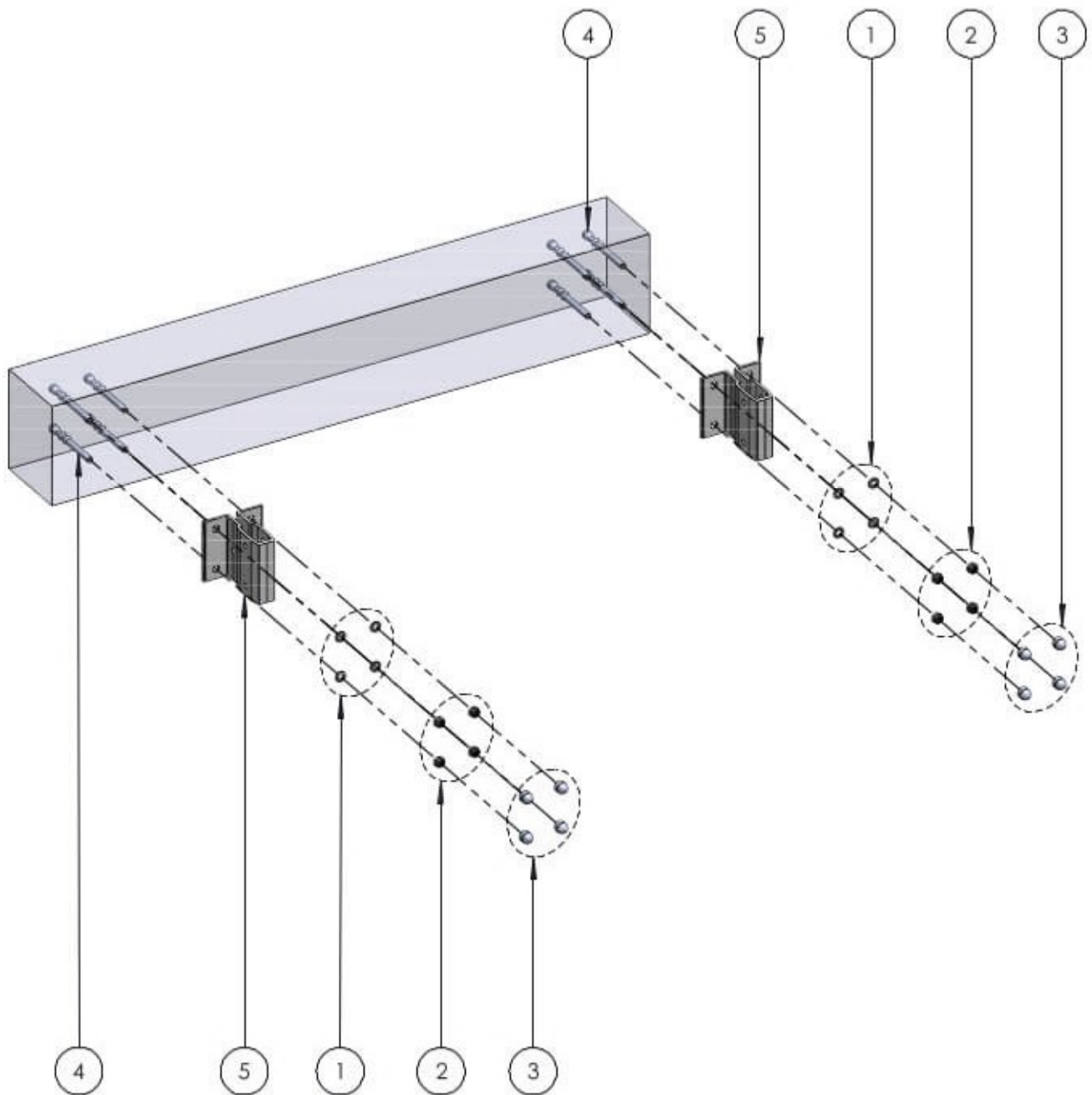


1. PRZYKRĘĆ MARKI (5) DO WCZEŚNIEJ PRZYGOTOWANYCH KOTW (4) UŻYWAJĄC PODKŁADEK (1) ORAZ NAKRĘTEK (2).
2. NAŁÓŻ NASADY KOŁPAKOWE (3) NA PRZYKRĘCONE DO KOTW NAKRĘTKI (2).


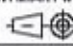
5	MARKA DŁUGA	-	6063 T6	2
4	KOTWA CHEMICZNA M10	-	A2	8
3	NASADA KOŁPAKOWA M10	-	PE	8
2	NAKRĘTKA SAMOH. M10	DIN 985	A2	8
1	PODKŁADKA Ø10.5	DIN 125	A2	8
NR	NAZWA CZĘŚCI	NORMA/RYS.	MAT.	IL.

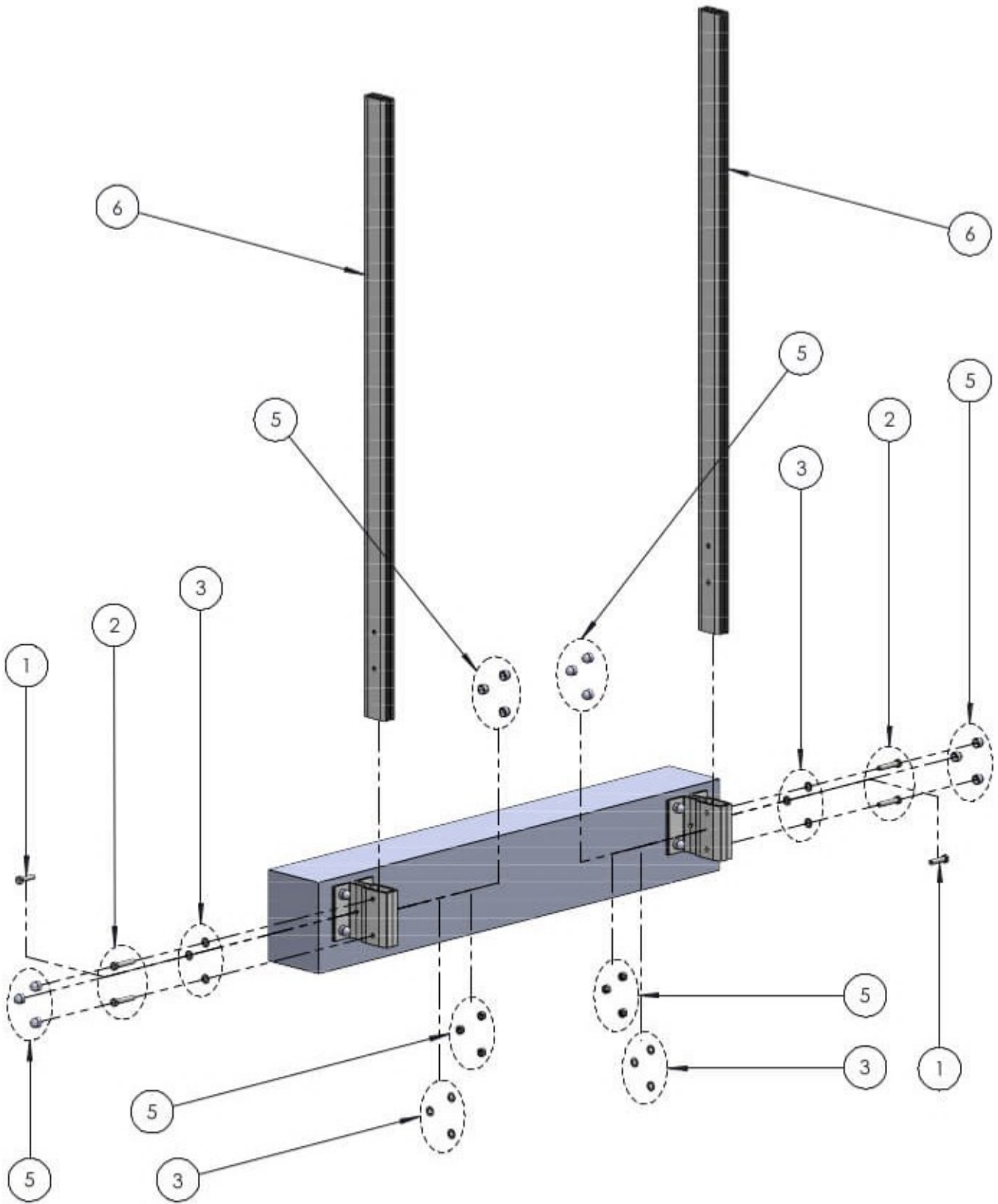
PROJEKTOWAŁ:	IMIE, NAZWISKO	DATA	NEXHED SP. Z O. O. UL. JACIUSE 8 52-516 GRÓBLECIE 01-154 WROCLAWIA		
RYSOWAŁ:	Flakur Flakur				
SPRAWDZIŁ:					
WYMIARY w mm			NAZWA RYSUNKU: NX-15A RYS.1		
		WERSJA RYSUNKU: ALUM	DATA MODYFIKACJI:	ARK. 1	STRON A4
SKALA: 1:11			KOD:	Nr rys.	



1. PRZYKRĘĆ MARKI (5) DO WCZEŚNIEJ PRZYGOTOWANYCH KOTW (4) UŻYWAJĄC PODKŁADEK (1) ORAZ NAKRĘTEK (2).
2. NAŁÓŻ NASADY KOŁPAKOWE (3) NA PRZYKRĘCONE DO KOTW NAKRĘTKI (2).

5	MARKA DŁUGA	-	6063 T6	2
4	KOTWA CHEMICZNA M10	-	A2	8
3	NASADA KOŁPAKOWA M10	-	PE	8
2	NAKRĘTKA SAMOH. M10	DIN 985	A2	8
1	PODKŁADKA Ø10.5	DIN 125	A2	8
NR	NAZWA CZĘŚCI	NORMA/RYS.	MAT.	IL.

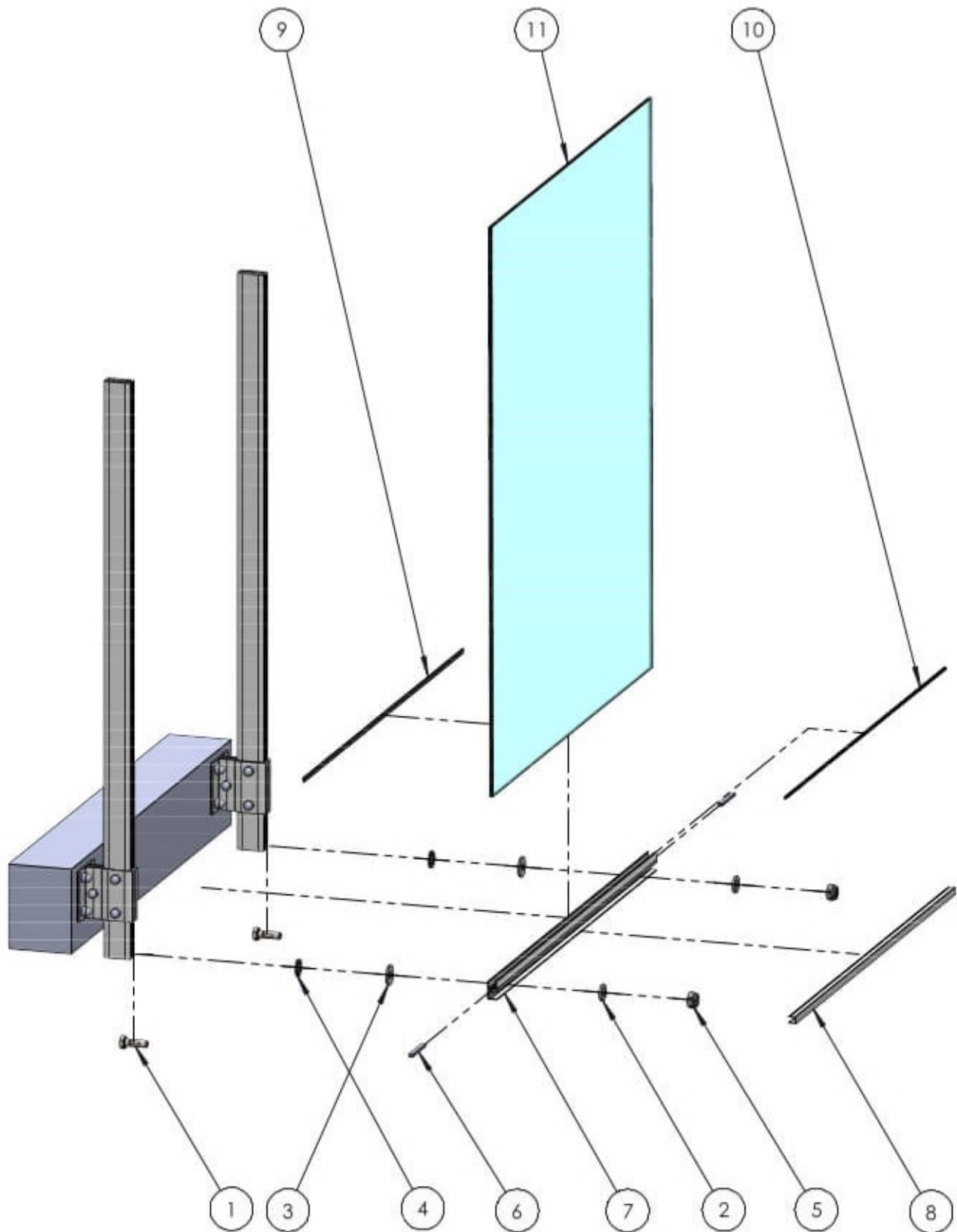
		<small>UL. JACIUSE 8 52-516 GRÓDLICE 60-010 WROCLAWIA</small>	
<small>PROJEKTOWAŁ:</small> <small>RYSOWAŁ:</small> Piotr Piatek <small>SPRAWDZIŁ:</small>	<small>IMIE, NAZWISKO</small> <small>DATA</small>	<small>NAZWA RYSUNKU:</small> NX-15A RYS.1	
<small>WYMIARY w mm</small> 		<small>WERSJA RYSUNKU:</small> ALUM	<small>DATA MODYFIKACJI:</small>
<small>SKALA: 1:11</small>		<small>KOD:</small>	<small>Nr rys.</small>
<small>LINKO S.A. 78-100 01 Wąpłaczka 4 78-110 001 00 2 0111, 011004 0000000 <small>Wydział Inżynierii i Techniki Budowlanej, Wydział Inżynierii i Techniki Budowlanej</small></small>		<small>str.</small> 1	<small>format</small> A4



1. WŁÓŻ SŁUPY (6) W OTWÓRY MAREK OD GÓRNEJ JEJ STRONY.
2. PRZEŁÓŻ ŚRUBY (2) PRZEZ OTWORY MAREK ORAZ SŁUPÓW (6) I ZACIŚNIJ JE UŻYWAJĄC PODKŁADEK (3) ORAZ NAKRĘTEK (4).
3. PRZEŁÓŻ ŚRUBY (1) PRZEZ OTWORY MAREK I ZACIŚNIJ JE UŻYWAJĄC PODKŁADEK (3) ORAZ NAKRĘTEK (4).
4. NAŁÓŻ NASADY KOŁPAKOWE (5) NA ŁBY ŚRUB (1,2) ORAZ NAKRĘTKI (4).

6	SŁUP	-	6063 T6	2
5	NASADA KOŁPAKOWA M10	-	PE	20
4	NAKRĘTKA SAMOH. M10	DIN 985	A2	14
3	PODKŁADKA Ø10,5	DIN 125	A2	20
2	ŚRUBA M10X50	DIN 933	A2	4
1	ŚRUBA M10X40	DIN 933	A2	2
NR	NAZWA CZĘŚCI	NORMA/RYS.	MAT.	IL.

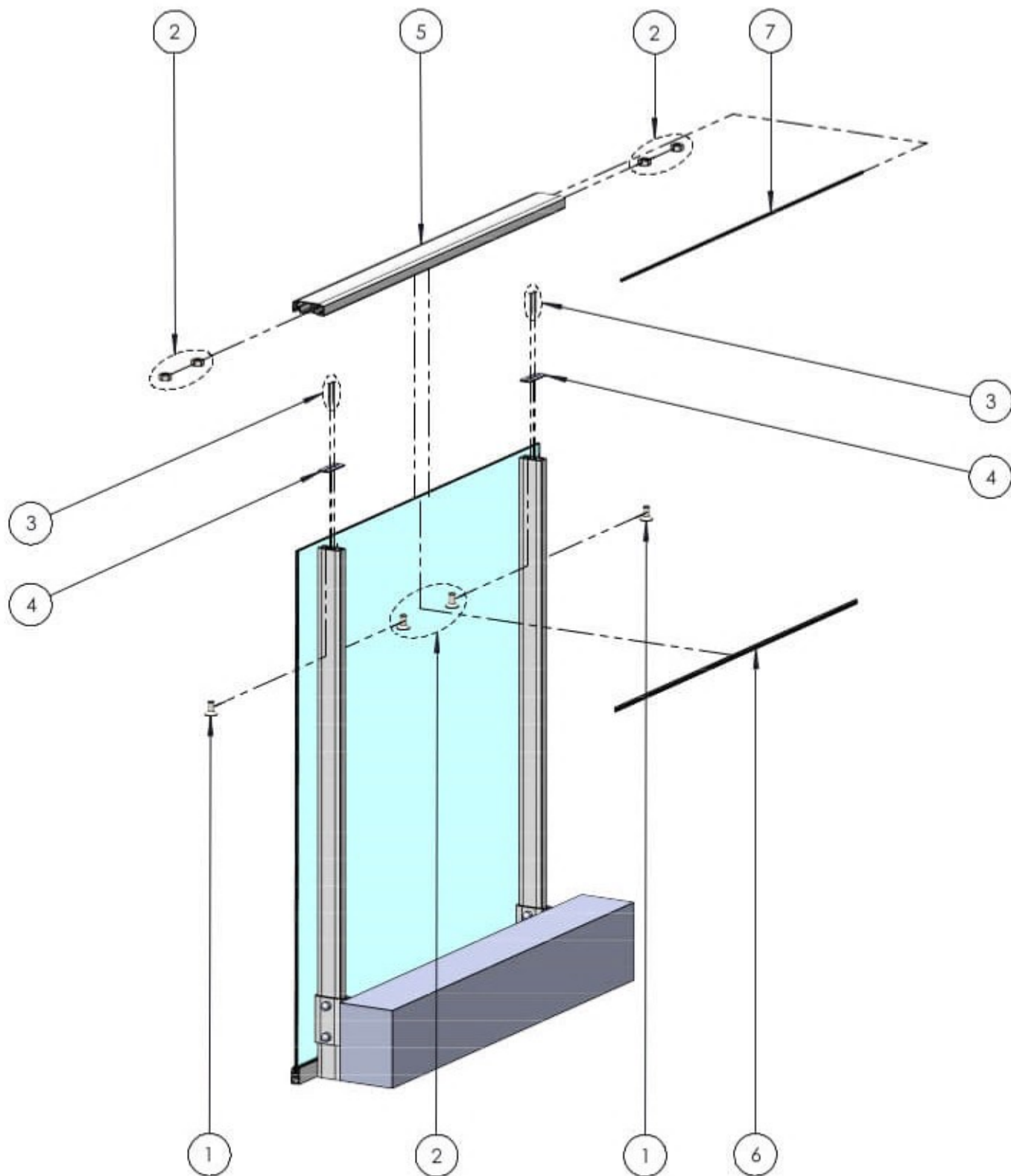
PROJEKTOWAŁ:		IMIE, NAZWISKO		DATA	
RYSOWAŁ:		Piotr Piątek		24.01.2024	
SPRAWDZIŁ:					
WYMIARY w mm					
				UL. JACIUSE 8 52-510 GRODZICE 63-100 WROCLAWIA	
NAZWA RYSUNKU: NX-15A RYS.2					
WERSJA RYSUNKU:	DATA MODYFKACJI:	SKALA: 1:12	KOD:	Nr rys.	
1					A4



1. PRZYKRĘĆ UCHWYT SZKŁA (7) DO SŁUPKÓW PRZY UŻYCIU ŚRUB (1), PODKŁADEK WACHL. (4), PODKŁADEK (2,3) ORAZ NAKRĘTEK (5).
2. ROZMIEŚĆ PODKŁADKI POD SZKŁO (6) NA KOŃCACH UCHWYTU SZKŁA (7).
3. WSUŃ USZCZELKĘ (10) W PRZEDNIĄ CZĘŚĆ UCHWYTU SZKŁA (7).
4. UMIEŚĆ SZKŁO (11) W UCHWYCIU SZKŁA (7) NA PODKŁADKACH (6).
5. WCIŚNIJ USZCZELKĘ (9) POMIĘDZY TYLNIĄ CZĘŚĆ UCHWYTU SZKŁA (7) ORAZ SZKŁO (11).
6. ZAMONTUJ POPRZEC WCISK MASKOWNICĘ (8) W UCHWYCIU (7).

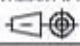
11	SZKŁO	-	VSG ESG	1
10	USZCZELKA WSUWANA	-	EPDM	1
9	USZCZELKA WCISKANA	-	EPDM	1
8	MASKOWNICA	-	6063 T6	1
7	UCHWYT SZKŁA	-	6063 T6	1
6	PODKŁADKA POD SZKŁO	-	PE	2
5	NAKRĘTKA SAMOH. M6	DIN 985	A2	2
4	PODKŁADKA SPRĘŻYSTA WACHLARZOWA Ø8.4	DIN 6798	A2	2
3	PODKŁADKA POSZERZANA Ø6.4	DIN 9021	A2	2
2	PODKŁADKA Ø6.4	DIN 125	A2	2
1	ŚRUBA M6X20	DIN 933	A2	2
NR	NAZWA CZĘŚCI	NORMA/RYS.	MAT.	IL

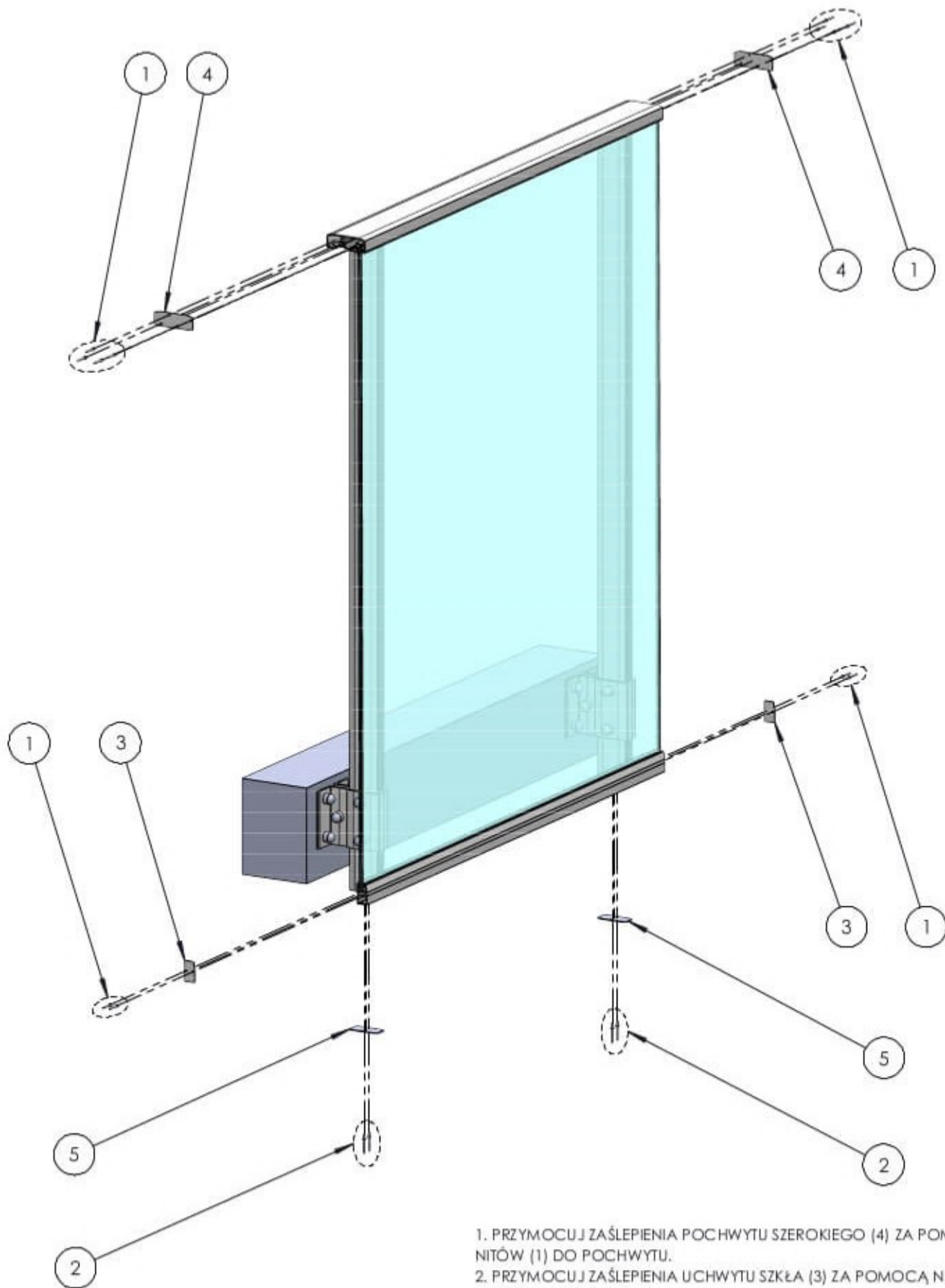
PROJEKTOWAŁ:	IMIE, NAZWISKO	DATA	NEXHED SP. Z O. O. UL. JACIŃSKA 8 52-100 GRODZICE 01-100 WROCŁAWIA	
RYSOWAŁ:	Florian Florko	24.01.2024		
SPRAWDZIŁ:				
WYMIARY w mm			NAZWA RYSUNKU:	
			IX-15A RYS.3	
ALUM	WERSJA RYSUNKU:	1	1	1
	DATA MODYFIKACJI:			
SKALA: 1:13			KOD:	Nr rys.



1. PRZYKRĘĆ ŁĄCZNIKI (4) DO SŁUPKÓW ZA POMOCĄ BLACHOWKRĘTÓW (3).
2. WSUŃ USZCZELKĘ WSUWANĄ (7) W ODPOWIEDNIE MIEJSCA PROFILU POCHWYTU (5).
3. WSUŃ NAKRĘTKI (2) W ROWEK PROFILU POCHWYTU (5) PO 2 SZT. Z KAŻDEJ STRONY.
4. PRZYKRĘĆ POCHWYT (5) DO SŁUPKÓW USTAWIAJĄC NAKRĘTKI (2) W ODPOWIEDNICH MIEJSCACH TAK ABY WKRĘCIĆ W NIE ŚRUBY (1).
5. WCISŃ MIĘDZY SZYBĄ A POCHWYT (5) (OD TYLNEJ STRONY SZYBY) USZCZELKĘ WCISKANĄ (6).

7	USZCZELKA WSUWANA	-	EPDM	1
6	USZCZELKA WCISKANA	-	EPDM	1
5	POCHWYT	-	6063 T6	1
4	ŁĄCZNIK POCHWYT-SŁUP	-	1050	2
3	BLACHOWKRĘT 5.5X60 DIN 7982	DIN 7982	A2	4
2	NAKRĘTKA SZEŚCIOKĄTNA M6	DIN 934	A2	4
1	ŚRUBA Z ŁBEM STOŻKOWYM M6X12	DIN 7991	A2	4
NR	NAZWA CZĘŚCI	NORMA/RYS.	MAT.	IL.

PROJEKTOWAŁ:	IMIE, NAZWISKO	DATA	NEXHED SP. Z O. O. <small>UL. JACIŃSKA 8 52-100 GRODZICE 01-100 WROCLAWIA</small>	
RYSOWAŁ:	Florian Florko	24.01.2019		
SPRAWDZIŁ:				
WYMIARY w mm			NAZWA RYSUNKU:	
			IX-15A RYS.4	
WYKONAŁ:	ALUM	WERSJA RYSUNKU:	1	FORMAT:
		DATA MODYFIKACJI:	1	A4
SKALA: 1:14			KOD:	Nr rys.



1. PRZYMOCUJ ZAŚLEPIENIA POCHWYTU SZEROKIEGO (4) ZA POMOCĄ NITÓW (1) DO POCHWYTU.
2. PRZYMOCUJ ZAŚLEPIENIE UCHWYTU SZKŁA (3) ZA POMOCĄ NITÓW (1) DO UCHWYTU SZKŁA.
3. PRZYMOCUJ ZAŚLEPIENIA SŁUPÓW (5) ZA POMOCĄ NITÓW (2) DO SŁUPÓW OD DOŁU.

5	ZAŚLEPIENIE SŁUP	-	1050	2
4	ZAŚLEPIENIE POCHWYT SZEROKI	-	1050	2
3	ZAŚLEPIENIE UCHWYT SZKŁA JEDNOSTR.	-	1050	2
2	NIT ZRYWALNY 4.0x8	ISO 15983	A4	4
1	NIT ZRYWALNY 3.2x8	ISO 15983	A4	12
NR	NAZWA CZĘŚCI	NORMA/RYS.	MAT.	IL.

PROJEKTOWAŁ:	IMIE, NAZWISKO	DATA	NEXHED SP. Z O. O. UL. JACIŃSKA 8 52-100 GRODZICE 61-000 WROCLAWIA	
RYSOWAŁ:	Floria Florkak	27.01.2018		
SPRAWDZIŁ:				
WYMIARY w mm			NAZWA RYSUNKU: NX-15A RYS.5	
ALUM	WERSJA RYSUNKU:	1	SKALA: 1:11	Nr rys.
	DATA MODYFIKACJI:		KOD:	