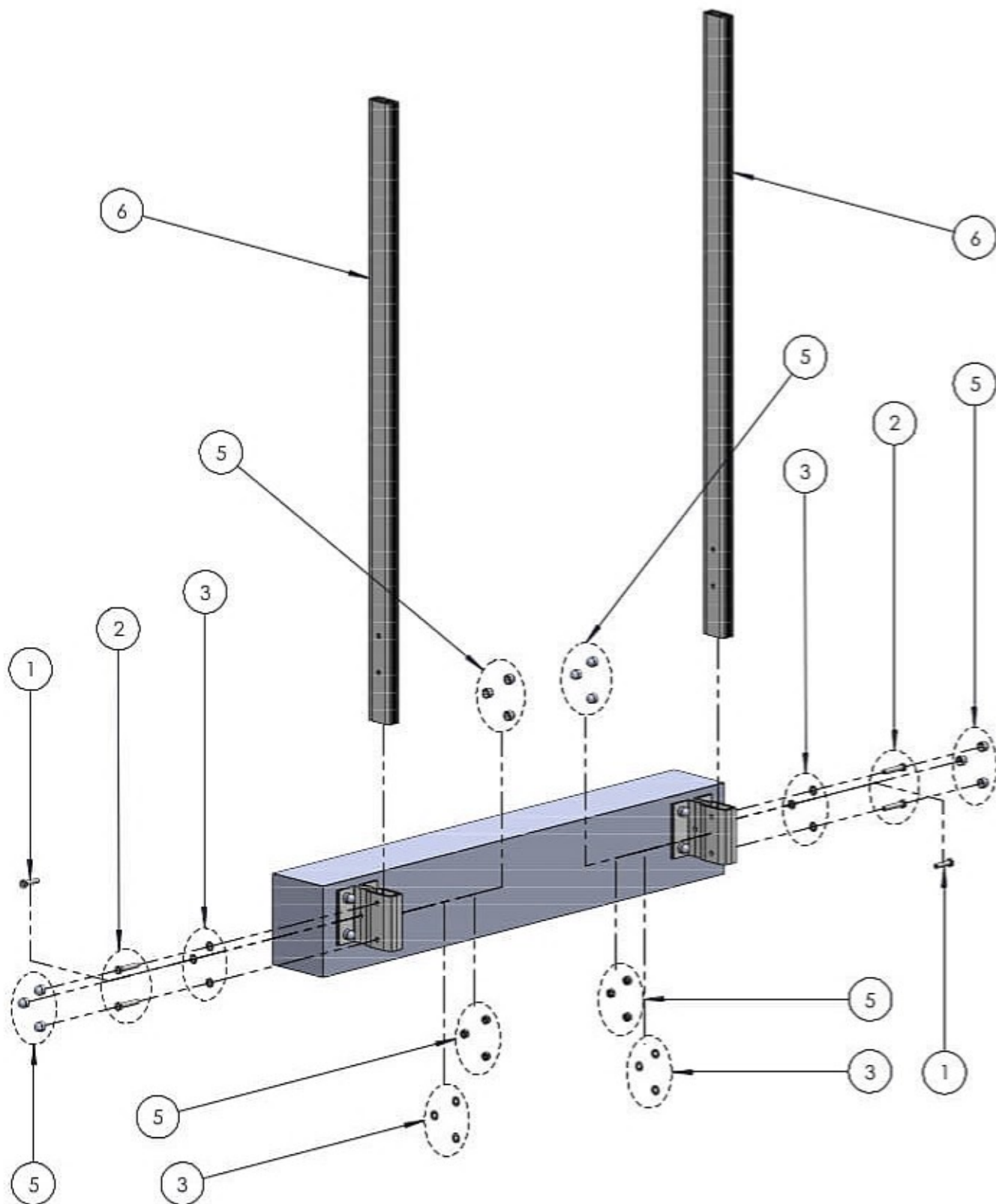


1. PRZYKRĘĆ MARKI (5) DO WCZEŚNIEJ PRZYGOTOWANYCH KOTW (4) UŻYWAJĄC PODKŁADEK (1) ORAZ NAKRĘTEK (2).
2. NAŁÓŻ NASADY KOŁPAKOWE (3) NA PRZYKRĘCZONE DO KOTW NAKRĘTKI (2).

5	MARKA DŁUGA	-	6063 T6	2
4	KOTWA CHEMICZNA M10	-	A2	8
3	NASADA KOŁPAKOWA M10	-	PE	8
2	NAKRĘTKA SAMOH. M10	DIN 985	A2	8
1	PODKŁADKA Ø10,5	DIN 125	A2	8
NR	NAZWA CZĘŚCI	NORMA/RYS.	MAT.	IL.

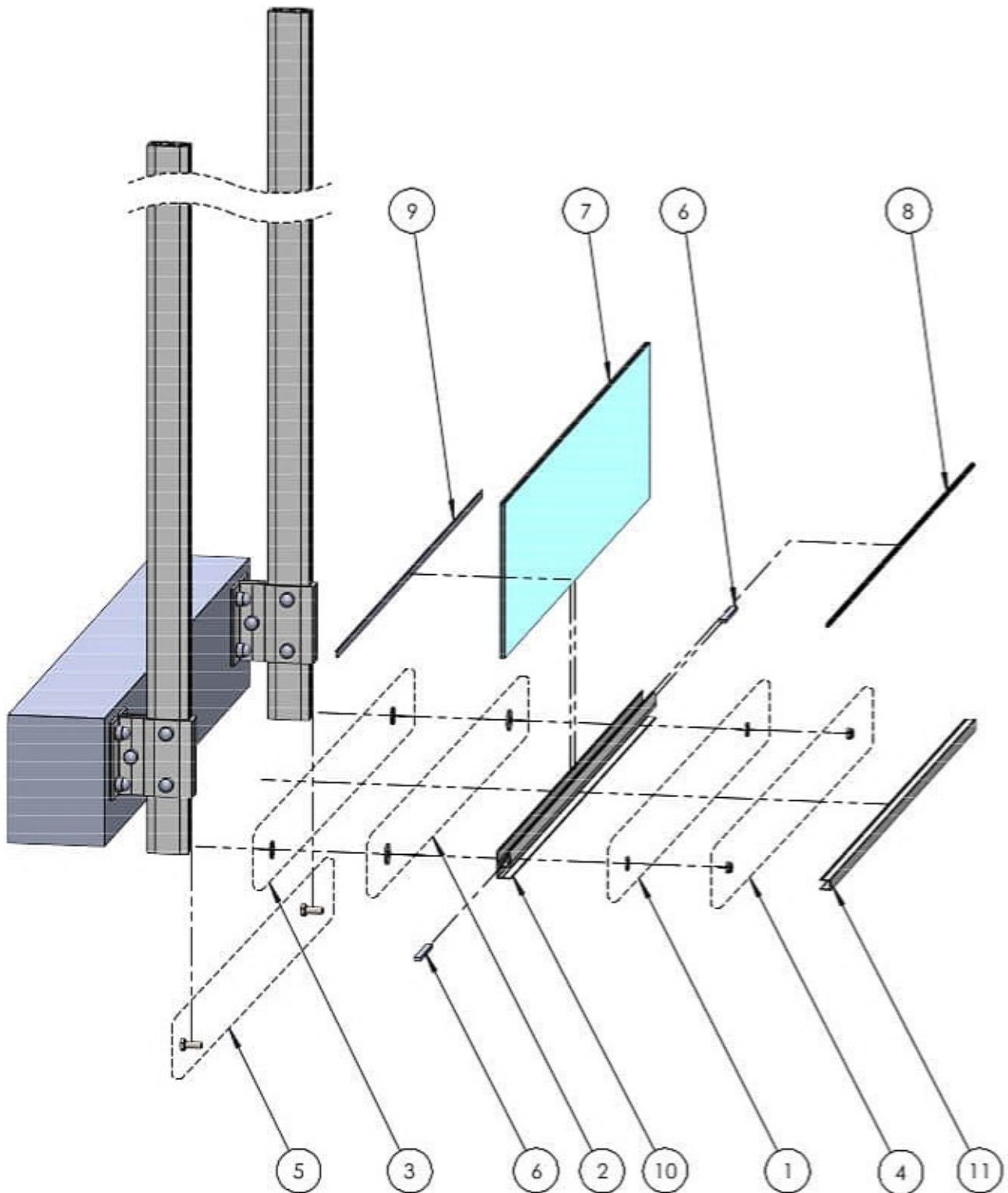
PROJEKTOWAŁ:		IMIE, NAZWISKO	DATA	NEXHED SP. Z O. O. UL. JACZEŃSKA 8 52-100 WROCLAW OKULICE WROCLAWIA
RYSOWAŁ:		Przemysław		
SPRAWDZIŁ:				
WYMIARY w mm				NAZWA RYSUNKU: NX-15B - RYS.1
WERSJA RYSUNKU:		1	1	SKALA: 1:1 KOD: Nr rys.
DATA MODYFIKACJI:				



1. WŁÓŻ SŁUPY (6) W OTWORY MAREK OD GÓRNEJ JEJ STRONY.
2. PRZEŁÓŻ ŚRUBY (2) PRZEZ OTWORY MAREK ORAZ SŁUPÓW (6) I ZACIŚNIJ JE UŻYWAJĄC PODŁADEK (3) ORAZ NAKRĘTEK (4).
3. PRZEŁÓŻ ŚRUBY (1) PRZEZ OTWORY MAREK I ZACIŚNIJ JE UŻYWAJĄC PODKŁADKI (3) ORAZ NAKRĘTEK (4).
4. NAŁÓŻ NASADY KOŁPAKOWE (5) NA ŁBY ŚRUB (1,2) ORAZ NAKRĘTKI (4).

6	SŁUP	-	6063 T6	2
5	NASADA KOŁPAKOWA M10	-	PE	20
4	NAKRĘTKA SAMOH. M10	DIN 985	A2	14
3	PODKŁADKA Ø10,5	DIN 125	A2	20
2	ŚRUBA M10X50	DIN 933	A2	4
1	ŚRUBA M10X40	DIN 933	A2	2
NR	NAZWA CZĘŚCI	NORMA/RYS.	MAT.	IL.

PROJEKTOWAŁ:	IMIE, NAZWISKO	DATA	NEXHED SP. Z O. O. UL. JACZEŃSKA 8 52-100 WROCLAW NAWA RYSUNKU: NX-158 - RYS.2	
RYSOWAŁ:	Przemysław			
SPRAWDZIŁ:				
WYMIARY w mm			WERSJA RYSUNKU:	1
			DATA MODYFIKACJI:	
<small>LIBRIS s.p.a. ul. Kłobucka 10, 52-100 Wrocław, SP. Z O.O., NIP: 781-200-10-00, REGON: 142050100, KRS: 0000400000</small>			SKALA: 1:12	KOD: Nrys.

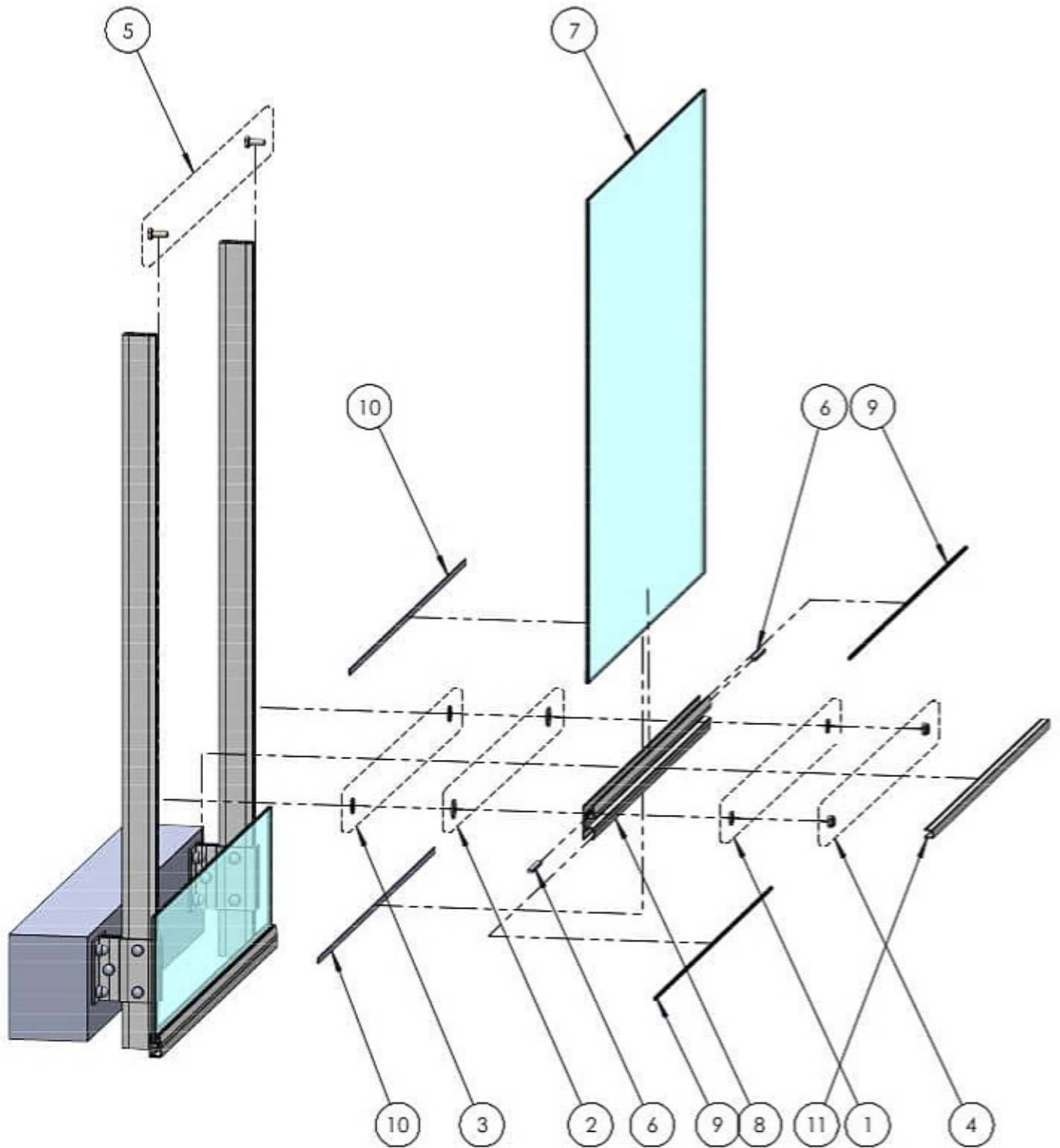


1. PRZYKRĘĆ UCHWYT SZKŁA JEDN. (10) DO SŁUPKÓW PRZY UŻYCIU ŚRUB (5), PODKŁ. WACH. (3), PODKŁ. POSZ. (2), PODKŁ. (1) ORAZ NAKRĘTEK (4). PAMIĘTAJ O WYPOZIOMOWANIU UCHWYTU SZKŁA.
2. ZAMONTUJ MASKOWNICĘ (11) W UCHWYCIU SZKŁA (10) POPRZECZ WCIISK.

3. WSUŃ USZCZELKĘ (8) W ROWEK UCHWYTU SZKŁA (10).
4. UMIEŚĆ PODKŁADKI (6) NA KOŃCACH UCHWYTU SZKŁA (10).
5. UMIEŚĆ TAFLE SZKŁA MAŁEGO (7) NA PODKŁADKACH (6) ORAZ WCIŚNIJ USZCZELKĘ (9) POMIĘDZY SZKŁO A UCHWYT SZKŁA (10).

NR	NAZWA CZĘŚCI	NORMA/RYS.	MAT.	IL
11	MASKOWNICA UCHW. SZKŁA	-	6063 T6	1
10	UCHWYT SZKŁA JEDNOSTR.	-	6063 T6	1
9	USZCZELKA WCISKANA	-	EPDM	1
8	USZCZELKA WSUWANA	-	EPDM	1
7	SZKŁO MAŁE	-	VSG ESG	1
6	PODKŁADKA POD SZKŁO	-	PE	2
5	ŚRUBA M6X16	DIN 933	A2	2
4	NAKRĘTKA SAMOH. M6	DIN 985	A2	2
3	PODKŁADKA SPRĘŻYSTA WACHLARZOWA Ø8,4	DIN 6798	A2	2
2	PODKŁADKA POSZERZANA Ø6,4	DIN 9021	A2	2
1	PODKŁADKA Ø6,4	DIN 125	A2	2

PROJEKTOWAŁ:	IMIE, NAZWISKO	DATA	NEXHED SP. Z O. O. <small>UL. JACZEŃSKA 4 52-100 GÓRSZCZYZNA 00-0000 WROCŁAW</small>
RYSOWAŁ:	Przemysław		
SPRAWDZIŁ:			
WYMIARY w mm			NAZWA RYSUNKU: NX-15B - RYS.3
			WERSJA RYSUNKU: ALUM. DATA MODYFIKACJI:
<small>LINKSIA Sp. z o.o. ul. Kłopotnicka 10, 50-100 Wrocław, tel. 71 37 45 45 45, www.linksia.pl</small>			SKALA: 1:5 KOD: Nr rys.

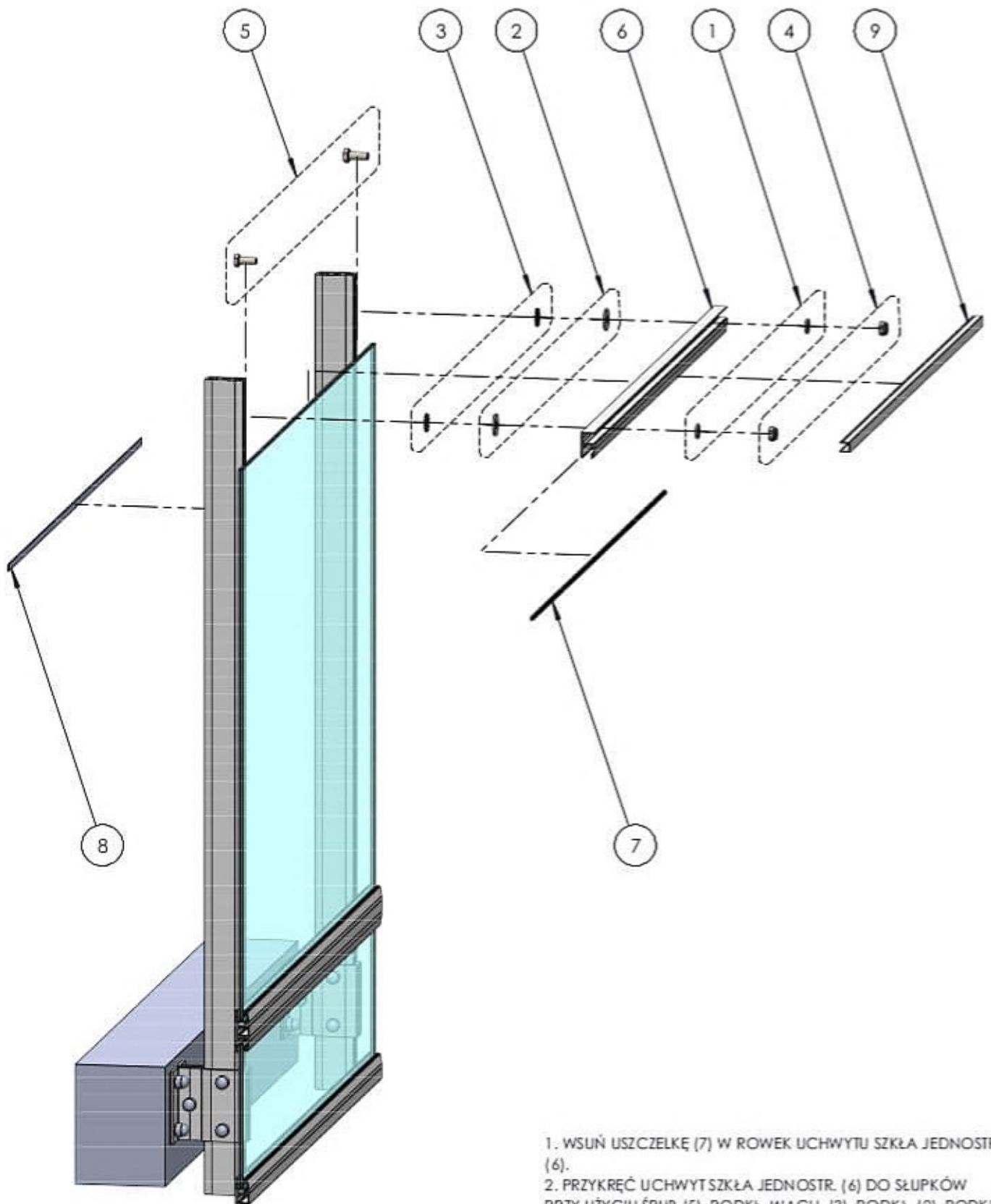


1. WSUŃ USZCZELKI (9) W ROWKI UCHWYTU SZKŁA DWUSTR. (8).
2. PRZYKRĘĆ UCHWYT SZKŁA DWUSTR. (8) DO SŁUPKÓW PRZY UŻYCIU ŚRUB (5), PODKŁ. WACH. (3), PODKŁ. (2), PODKŁ. (1), ORAZ NAKRĘTEK (4). PAMIĘTAJ O WYPOZIOMOWANIU UCHWYTU SZKŁA.
3. ZAMONTUJ MASKOWNICĘ (11) W UCHWYCIU SZKŁA (8) POPRZECZ WCIISK.

4. WCIŚNIJ USZCZELKĘ (10) POMIĘDZY SZKŁO MAŁE A UCHWYT SZKŁA DWUSTR. (8) OD DOŁU.
5. UMIĘŚĆ PODKŁADKI (6) NA KOŃCACH UCHWYTU SZKŁA DWUSTR. (8).
6. UMIĘŚĆ TAFLĘ SZKŁA (7) NA PODKŁADKACH (6) ORAZ WCIŚNIJ USZCZELKĘ (10) POMIĘDZY SZKŁO A UCHWYT SZKŁA DWUSTR. (8) OD GÓRY.

NR	NAZWA CZĘŚCI	NORMA/RYS.	MAT.	IL.
11	MASKOWNICA UCHW. SZKŁA	-	6063 T6	2
10	USZCZELKA WCISKANA	-	EPDM	3
9	USZCZELKA WSUWANA	-	EPDM	3
8	UCHWYT SZKŁA JEDNOSTR.	-	6063 T6	1
7	SZKŁO DUŻE	-	VSG ESG	1
6	PODKŁADKA POD SZKŁO	-	PE	4
5	ŚRUBA M6X16	DIN 933	A2	4
4	NAKRĘTKA SAMOH. M6	DIN 985	A2	4
3	PODKŁADKA SPRĘŻYSTA WACHLARZOWA Ø8.4	DIN 6798	A2	4
2	PODKŁADKA POSZERZANA Ø6.4	DIN 9021	A2	4
1	PODKŁADKA Ø6.4	DIN 125	A2	4

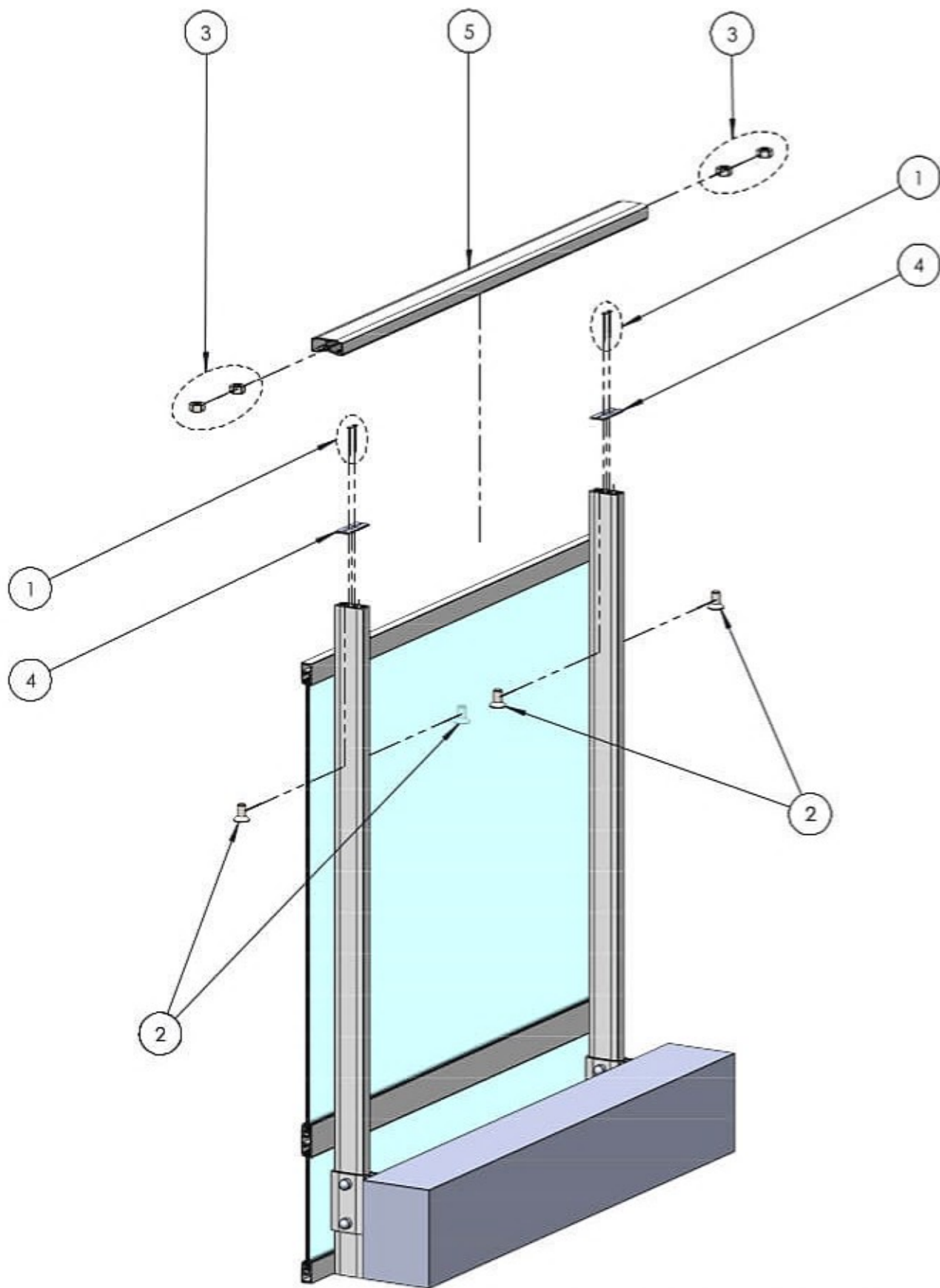
PROJEKTOWAŁ:	IMIE, NAZWISKO	DATA	NEXHED SP. Z O. O. UL. JACZEŃSKA 4 52-100 WROCLAW OKRĘG WROCLAWIA
RYSOWAŁ:	Florian Kramak		
SPRAWDZIŁ:			
WYMIARY w mm			NAZWA RYSUNKU: NX-15B - RYS4
			WERSJA RYSUNKU: DATA MODYFIKACJI:
SKALA: 1:11			KOD:
Nr rys.			1 A4



1. WSUŃ USZCZELKĘ (7) W ROWEK UCHWYTU SZKŁA JEDNOSTR. (6).
2. PRZYKRĘĆ UCHWYT SZKŁA JEDNOSTR. (6) DO SŁUPKÓW PRZY UŻYCIU ŚRUB (5), PODKŁ. WACH. (3), PODKŁ. (2), PODKŁ. (1), ORAZ NAKRĘTEK (4). PAMIĘTAJ O WYPOZIOMOWANIU UCHWYTU SZKŁA.
3. ZAMONTUJ MASKOWNICĘ (9) W UCHWYCI SZKŁA (6) POPRZEC WCISK.
4. WCISNIJ USZCZELKĘ (8) POMIĘDZY SZKŁO MAŁE A UCHWYT SZKŁA DWUSTR. (6).

NR	NAZWA CZĘŚCI	NORMA/RYS.	MAT.	IL.
9	MASKOWNICA UCHW. SZKŁA	-	6063 T6	3
8	USZCZELKA WCISKANA	-	EPDM	4
7	USZCZELKA WSUWANA	-	EPDM	4
6	UCHWYT SZKŁA JEDNOSTR.	-	6063 T6	2
5	ŚRUBA M6X16	DIN 933	A2	6
4	NAKRĘTKA SAMOH. M6	DIN 985	A2	6
3	PODKŁADKA SPRĘŻYSTA WACHLARZOWA Ø8.4	DIN 6798	A2	6
2	PODKŁADKA POSZERZANA Ø6.4	DIN 9021	A2	6
1	PODKŁADKA Ø6.4	DIN 125	A2	6

PROJEKTOWAŁ:	IMIE, NAZWISKO	DATA	NEXHED SP. Z O. O. <small>UL. JACZEŃSKA 8 52-100 BRZECZKA OKOLICE WROCŁAWIA</small>	
RYSOWAŁ:	Przemysław			
SPRAWDZIŁ:				
WYMIARY w mm			NAZWA RYSUNKU: NX-150 - RYS.5	
			WERSJA RYSUNKU: ALUM. DATA MODYFIKACJI:	1 A4
<small>UMIĘTWA, 100-letnia ul. Jagiellońska 10, 50-100 Wrocław, SP. Z O. O., ul. Jagiellońska 10, 50-100 Wrocław, tel. 71 37 40 000, www.nexhed.pl</small>			SKALA: 1:5	KOD: Nr rys.

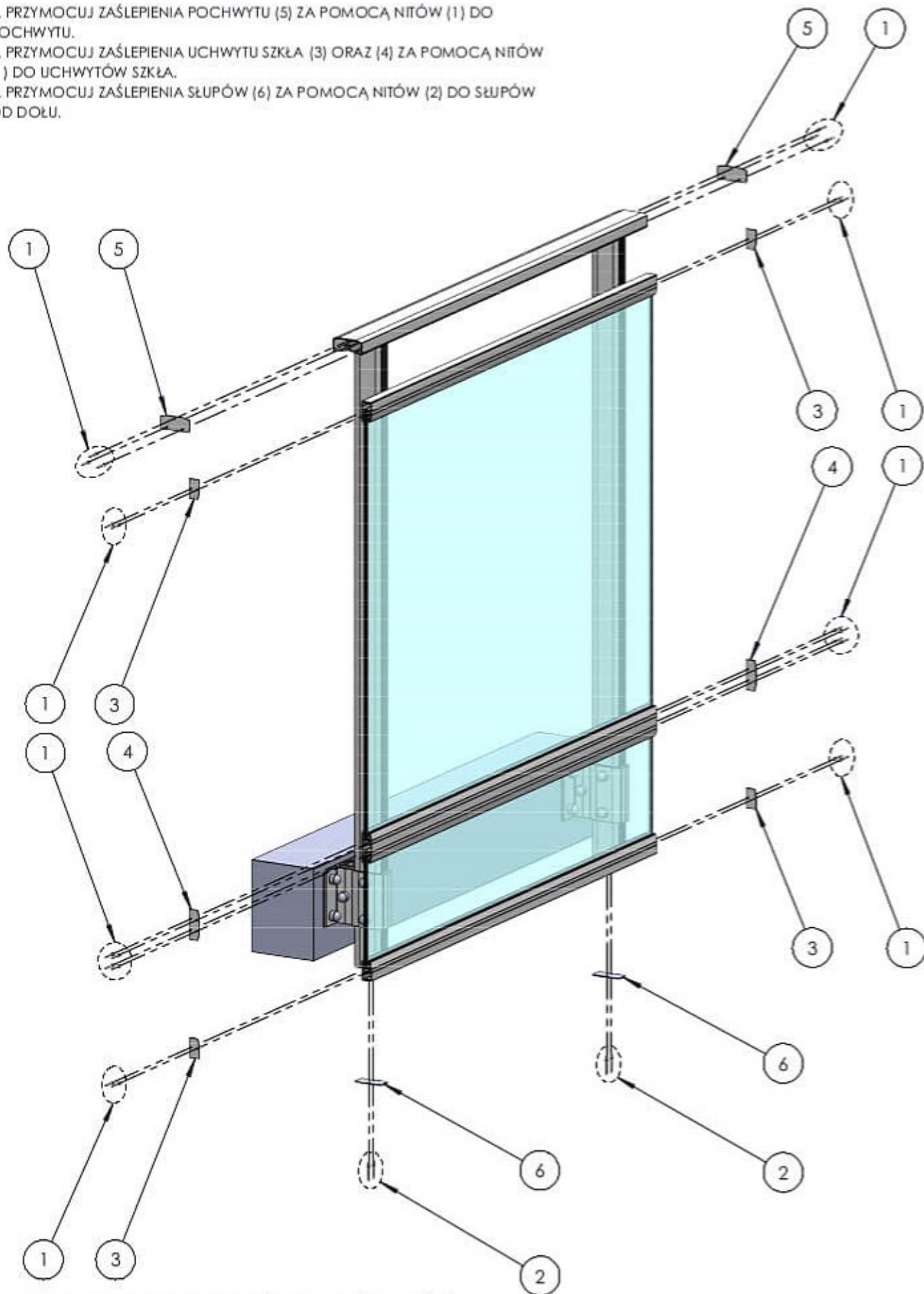


1. PRZYKRĘĆ ŁĄCZNIKI POCHWYT-SŁUP (4) DO SŁUPKÓW PRZY UŻYCIU BŁACHOWKRĘTÓW (1).
2. ZAMONTUJ POCHWYT (5) NA SŁUPKACH PRZY UŻYCIU NAKRĘTEK (3) ORAZ ŚRUB (2).

5	POCHWYT WĄSKI	-	6063 T6	1
4	ŁĄCZNIK POCHWYT-SŁUP	-	1050	2
3	NAKRĘTKA SZEŚCIOKĄTNA M6	DIN 934	A2	4
2	ŚRUBA Z ŁBEM STOŻKOWYM M6X12	DIN 7991	A2	4
1	BŁACHOWKRĘT 5.5X60 DIN 7982	DIN 7982	A2	4
NR	NAZWA CZĘŚCI	NORMA/RYS.	MAT.	IL.

PROJEKTOWAŁ:	IMIE, NAZWISKO	DATA	NEXHED SP. Z O. O. UL. JAKOBE 4 53-610 ROGLIĆ OKOLICA WROCLAWIA
RYSOWAŁ:	Przemysław		
SPRAWDZIŁ:			
WYMIARY w mm			NAZWA RYSUNKU: NX-15B - RYS5
			WERSJA RYSUNKU: DATA MODYFIKACJI:
<small>UMIĘTWA, 100% WYKONANIE W POLSCE, SP. Z O. O., ul. Jakobe 4, 53-610 Roglić, okoliczność Wrocławia</small>			SKALA: 1:11 KOD: Nr rys.

1. PRYMOCUJ ZAŚLEPIENIA POCHWYTU (5) ZA POMOCĄ NITÓW (1) DO POCHWYTU.
2. PRYMOCUJ ZAŚLEPIENIA UCHWYTU SZKŁA (3) ORAZ (4) ZA POMOCĄ NITÓW (1) DO UCHWYTÓW SZKŁA.
3. PRYMOCUJ ZAŚLEPIENIA SŁUPÓW (6) ZA POMOCĄ NITÓW (2) DO SŁUPÓW OD DOLU.



6	ZAŚLEPIENIE SŁUP	-	1050	2
5	ZAŚLEPIENIE POCHWYT WĄSKI	-	1050	2
4	ZAŚLEPIENIE UCHWYT SZKŁA DWUSTR.	-	1050	2
3	ZAŚLEPIENIE UCHWYT SZKŁA JEDNOSTR.	-	1050	4
2	NIT ZRYWALNY 4,0x8	ISO 15983	A4	4
1	NIT ZRYWALNY 3,2x8	ISO 15983	A4	22
NR	NAZWA CZĘŚCI	NORMA/RYS.	MAT.	IL.

PROJEKTOWAŁ:	IMIE, NAZWISKO	DATA	NEXHED SP. Z O. O. UL. JACZEŃSKA 8 53-610 BRONICE 60-001 WROCLAWIA	
RYSOWAŁ:	Przemysław			
SPRAWDZIŁ:				
WYMIARY w mm			NAZWA RYSUNKU:	
			NX-15B - RYS.7	
<small>UMIĘTWA SŁUŻĄCYM NAZWA I WZGLĘDNYM SP. Z O. O. WROCLAWIA</small>			WERSJA RYSUNKU:	
			DATA MODYFIKACJI:	
			SKALA: 1:11	KOD: Nr rys.
				1 A4