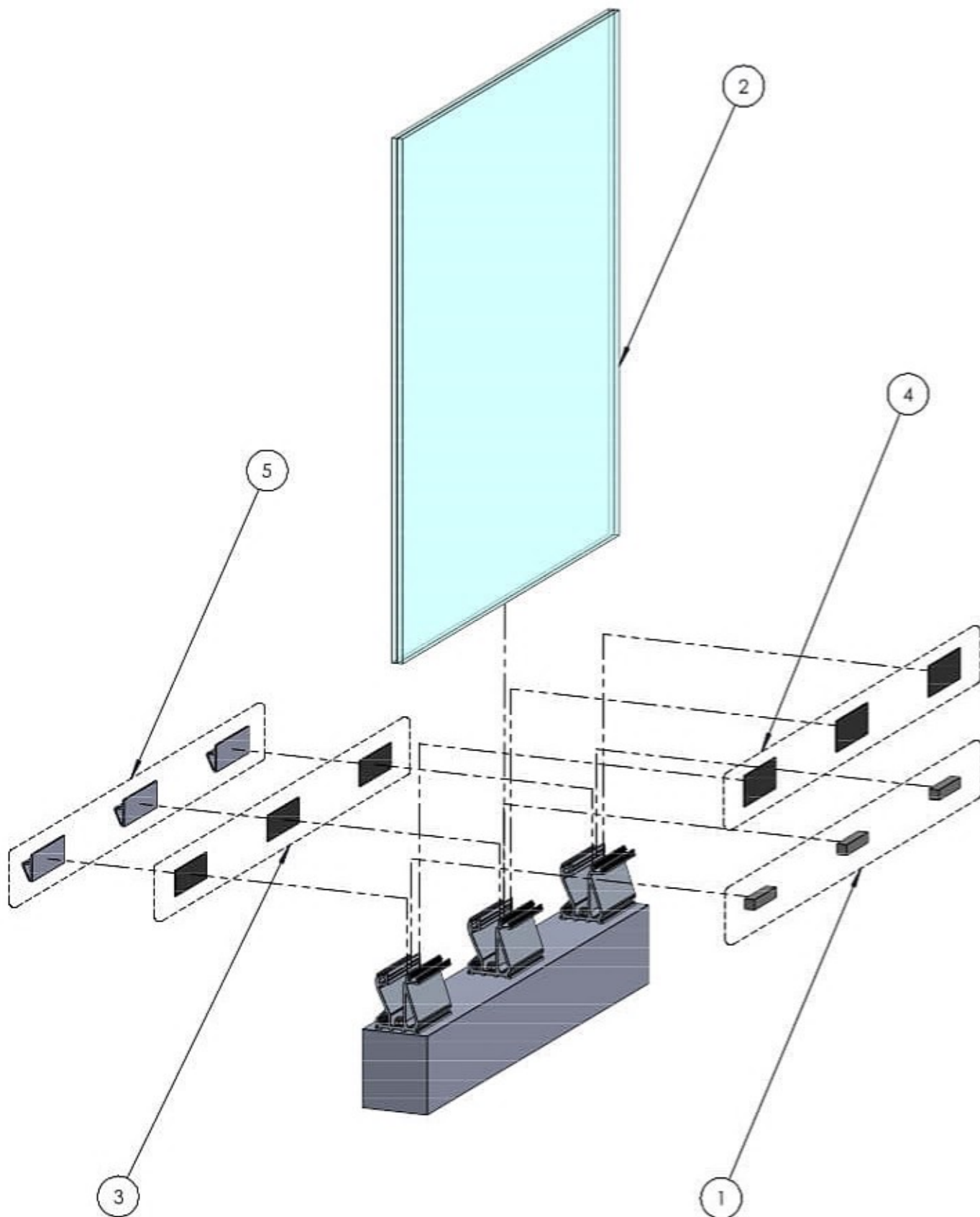


NR	NAZWA CZĘŚCI	NORMA/RYS.	MAT.	IL.
4	NX-50 - PROFIL	-	6063	3
3	KOTWA CHEMICZNA M10	-	A2	6
2	NAKRĘTKA SAMOH. M10	DIN 985	A2	6
1	PODKŁADKA Ø10,5	DIN 125	A2	6

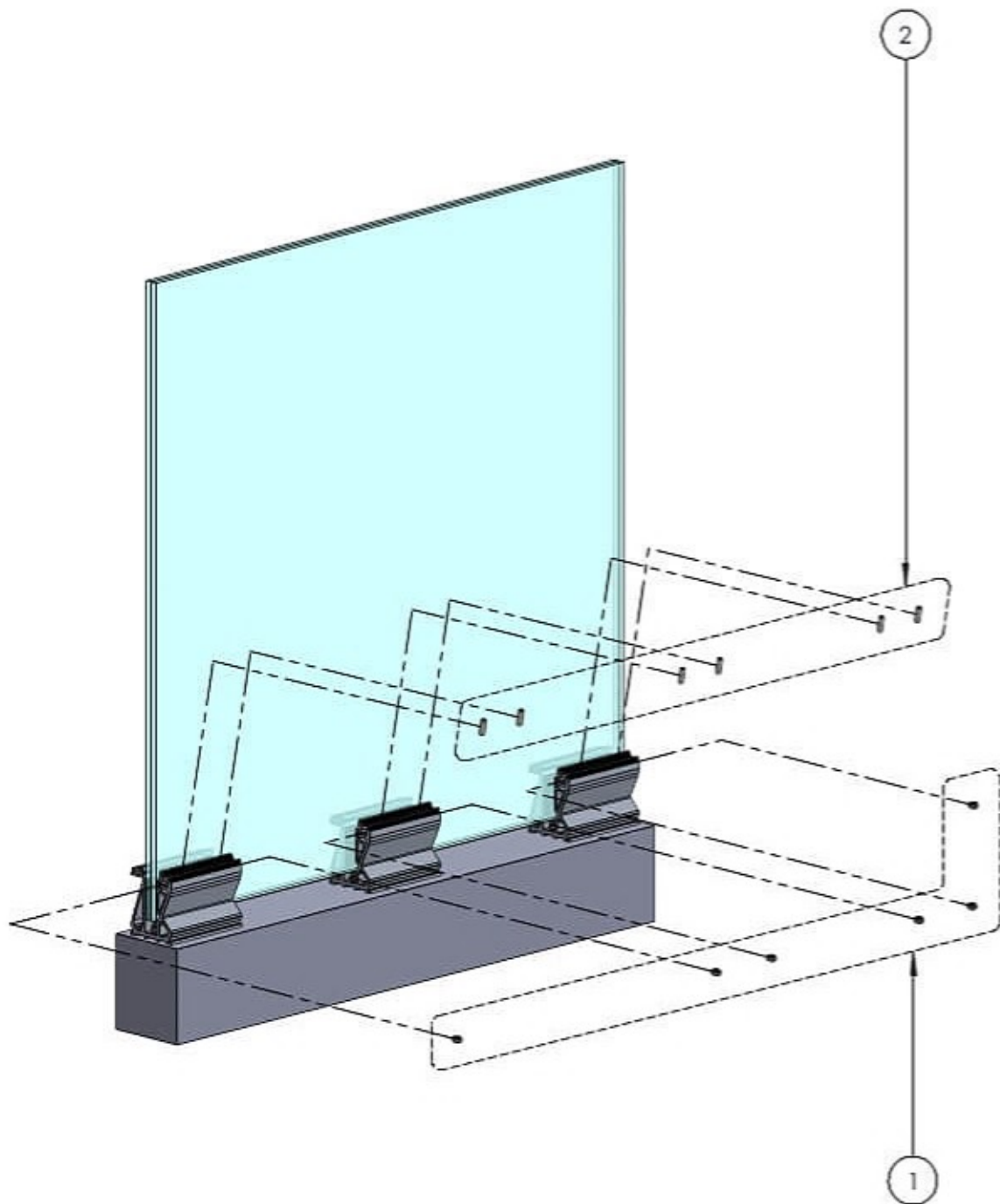
INIE, NAZWISKO		DATA	<b>NEXHED</b> SP. Z O. O. <small>UL. JAKUBA 8 52-100 GOSZCZÓW OKOLICE WROCŁAWIA</small>	
PROJEKTOWAŁ:				
RYSOWAŁ:	Piotr Piątek		NAZWA RYSUNKU: BALUSTRA DA NX-50 KONFIG. 1 RYS. 1	
SPRAWDZIŁ:			WERSJA RYSUNKU:	
WYMIARY w mm 			ALUM.	DATA MODYFIKACJI:
			SKALA: 1:7	KOD:



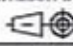
1. ROZMIEŚĆ POMIĘDZY KOTWAMI PODKŁADKI POD SZKŁO (1) WEWNĄTRZ KAŻDEGO PROFILA.
2. PRZYKLEJ GUMĘ 60 (4) NA WEWNĘTRZNĄ PIONOWĄ ŚCIANĘ KAŻDEGO Z PROFILA.
3. PRZYKLEJ GUMĘ 50 (3) NA PIONOWĄ ŚCIANĘ KAŻDEGO Z WKŁADÓW (5).
4. UMIEŚĆ WKŁADY (5) WEWNĄTRZ KAŻDEGO PROFILA POCHYŁYMI ŚCIANAMI DO SIEBIE.
5. UMIEŚĆ TAFLE SZYBY (2) WEWNĄTRZ PROFILI.

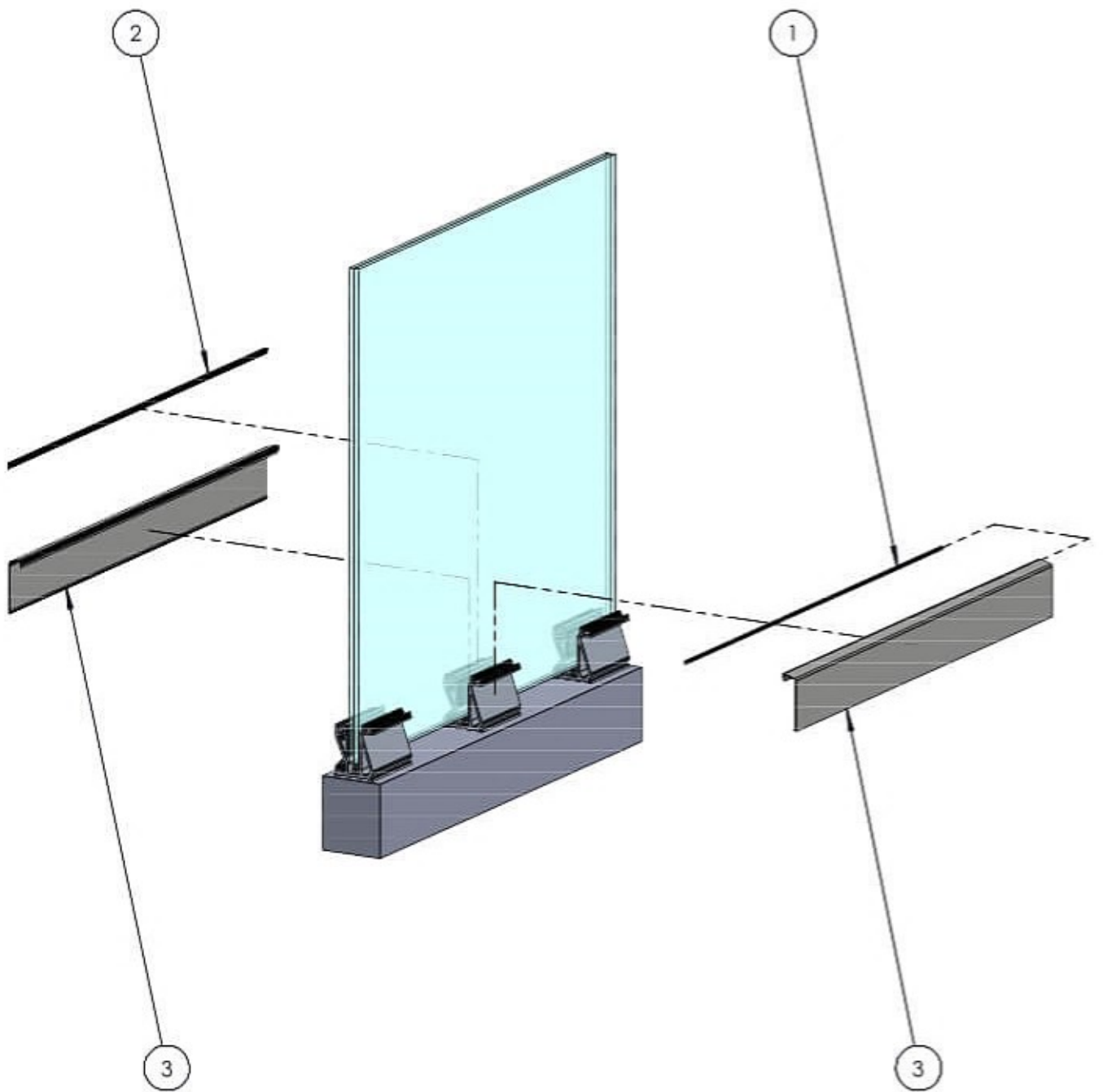
5	NX-50 - WKŁAD	-	6063	3
4	GUMA 60	-	EPDM	3
3	GUMA 50	-	EPDM	3
2	SZKŁO 1010.4	-	VSG ESG	1
1	PODKŁADKA POD SZKŁO 20X20	-	PTFE	3
NR	NAZWA CZĘŚCI	NORMA/RYS.	MAT.	IL.

PROJEKTOWAŁ:	IMIE, NAZWISKO	DATA	<b>NEXHED</b> SP. Z O. O. <small>UL. JACIŃSKA 8 52-100 GOSZCZÓW DOLICE WROCŁAWIA</small>
RYSOWAŁ:	Florian Kramak		
SPRAWDZIŁ:			
WYMIARY w mm			NAZWA RYSUNKU: BALUSTRA DA NX-50 KONFIG. 1 RYS. 2
WERSJA RYSUNKU:	ALUM.	DATA MODYFIKACJI:	Nr rys. 1 A4 SKALA: 1:10 KOD:



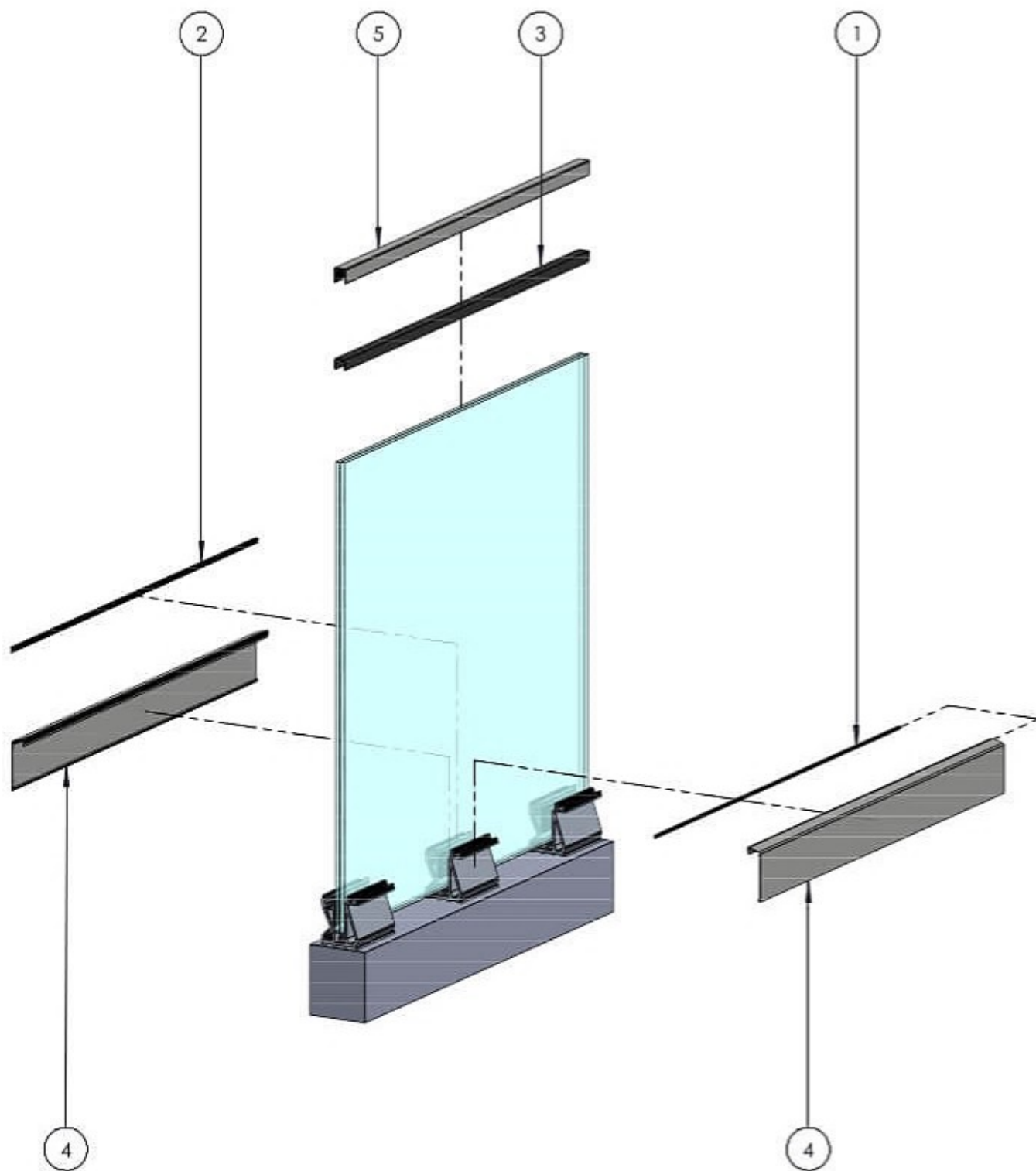
2	WKREĆ DOCISKOWY M8X25	DIN 913	A2	6
1	NAKRĘTKA SZEŚCIOKĄTKNA M8	DIN 934	A2	6
NR	NAZWA CZĘŚCI	NORMA/RYS.	MAT.	IL.

PROJEKTOWAŁ:		IMIE, NAZWISKO	DATA	<b>NEXHED</b> SP. Z O. O. <small>UL. JACUBEK 8          52-100 DZIEKÓW          00-0000 WROCLAWIA</small>
RYSOWAŁ:		Przemysław		
SPRAWDZIŁ:				
WYMIARY w mm				NAZWA RYSUNKU: BALUSTRA DA NX-00 KONFIG. 1 RYS. 3
		WERSJA RYSUNKU: ALUM. DATA MODYFIKACJI:	SKALA: 1:10 KOD:	Nr rys. 1 A4
<small>LIBRIS S.A. ul. Wroclawska 10, 51-145 WROCLAW, tel. 71 37 45 454, www.libris.pl</small>				



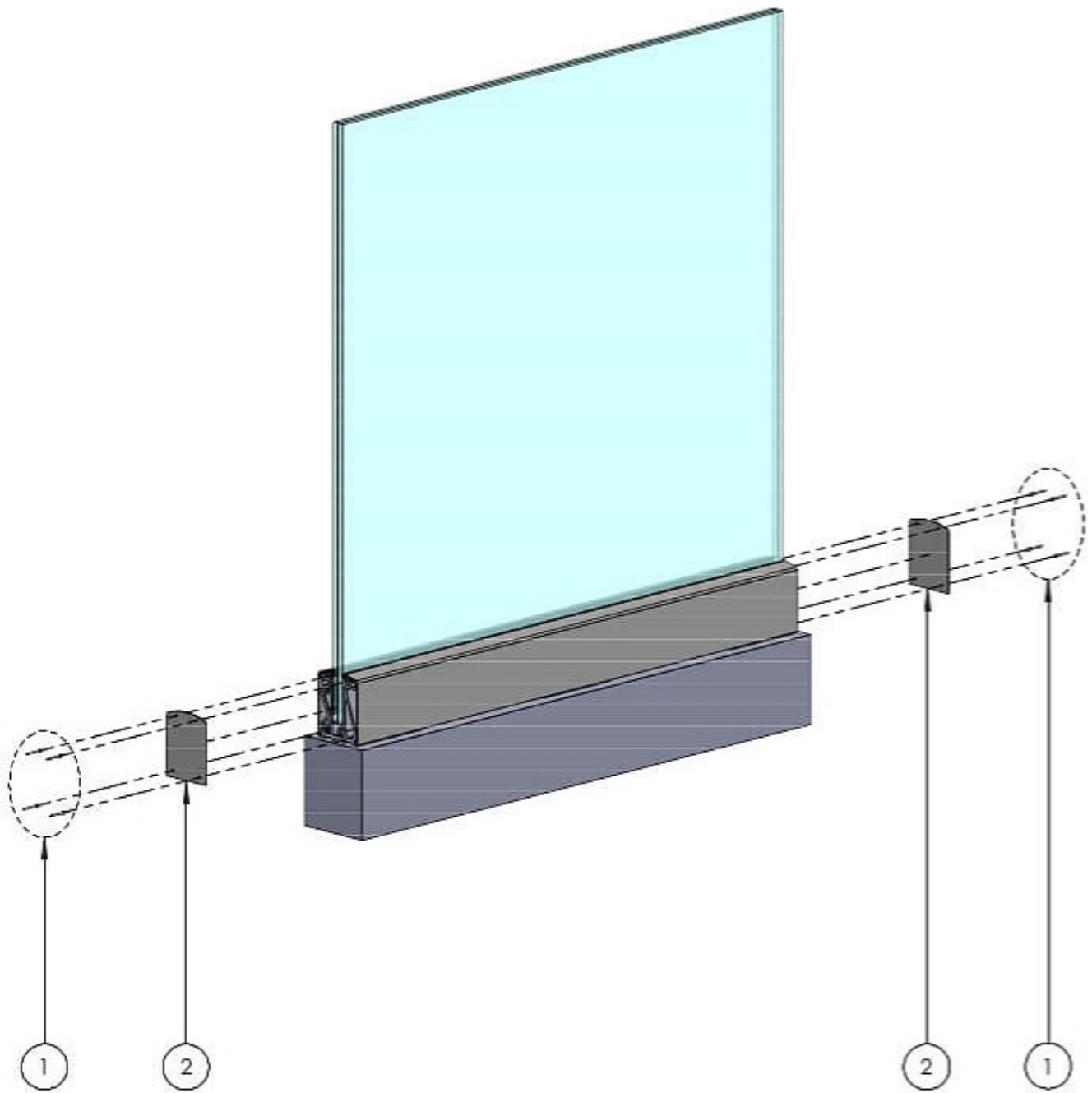
3	NX-50 - OSŁONA	-	6063	2
2	USZCZELKA WCISKANA	-	EPDM	1
1	USZCZELKA WSUWANA	-	EPDM	1
<b>NR</b>	<b>NAZWA CZĘŚCI</b>	<b>NORMA/RYS.</b>	<b>MAT.</b>	<b>IL.</b>

		<b>NEXHED</b> SP. Z O. O. UL. JACZEŃSKA 8 31-112 KRKOWICE 31-112 WROCLAWIA	
PROJEKTOWAL:	IMIE, NAZWISKO	DATA	NAZWA RYSUNKU: BALUSTRA DA NX-50 KONFIG. 1 RYS. 4
RYSOWAL:	Przemysław		WERSJA RYSUNKU:
SPRAWDZIL:			ALUM. DATA MODYFKACJI:
WYMIARY w mm		WSKAZÓWKA: 1 A4 SKALA: 1:12 KOD: Nr rys.	
<small>UWAGA: Ten rysunek należy czytać w kontekście rysunku nr 1 i 2, a także rysunku nr 3 i 4, które stanowią integralną część niniejszego projektu.</small>			



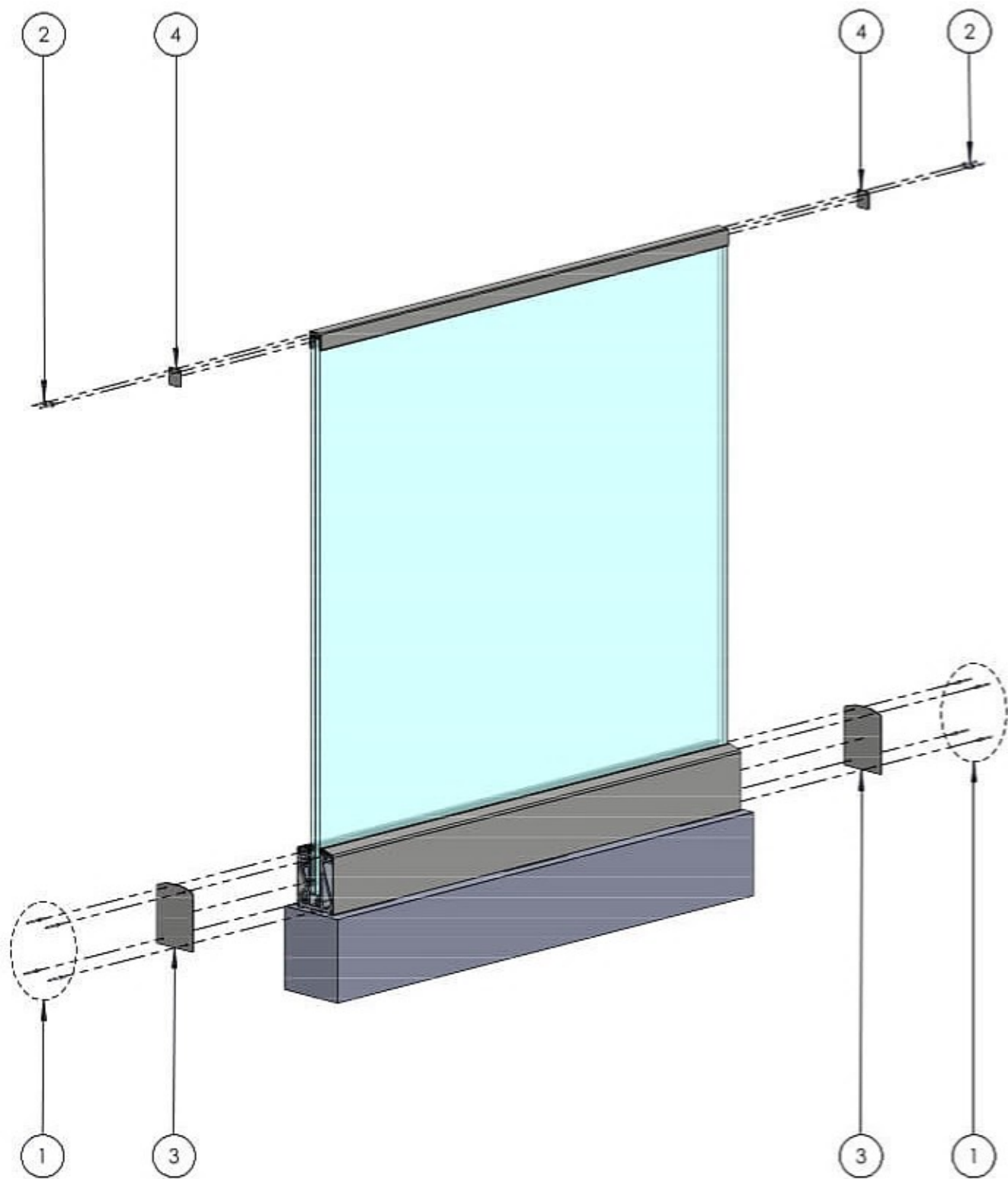
NR	NAZWA CZĘŚCI	NORMA/RYS.	MAT.	IL
5	NX-50 - POCHWYT	-	6063	1
4	NX-50 - OSŁONA	-	6063	2
3	USZCZELKA POCHWYT CAŁOSZKT.	-	EPDM	1
2	USZCZELKA WCISKANA	-	EPDM	1
1	USZCZELKA WSUWANA	-	EPDM	1

WYMIARY w mm		SKALA: 1:12		KOD:		Nr rys.		
PROJEKTOWAŁ:	INIE, NAZWISKO	DATA						
RYSOWAŁ:	Przemysław							
SPRAWDZIŁ:								
				<b>NEXHED</b> SP. Z O. O. UL. JACUBEK 8 53-610 BRONICE 00-000 WROCLAWA				
				NAZWA RYSUNKU: BALUSTRA DA NX-50 KONFIG. 1 RYS. 4-1				
WERSJA RYSUNKU:		ALUM.		DATA MODYFIKACJI:		1 A4		



2	NX-50 - ZAŚLEPIENIE PROFIL	-	1050	2
1	NIT ZRYWALNY 3.2X8	ISO 15983	A4	8
<b>NR</b>	<b>NAZWA CZĘŚCI</b>	<b>NORMA/RYS.</b>	<b>MAT.</b>	<b>IL</b>

		<b>NEXHED</b> SP. Z O. O. <small>UL. JACZEŃSKA 8          52-100 BRZECZKA          WROCŁAW</small>	
PROJEKTOWAŁ: RYSOWAŁ: Piotr Kłanek SPRAWDZIŁ:	INIĘ, NAZWIŚKO DATA	NAZWA RYSUNKU: BALUSTRA DA NX-50 KONFIG. 1 RYS. 5	
WYMIARY w mm 		WERSJA RYSUNKU: ALUM. DATA MODYFKACJI:	Nr rys. 1 A4
<small>LIBRERIA Technika Okien i Drzwi NEXHED SP. Z O.O. ul. Jaczeńska 8, 52-100 Brzezka Wrocław</small>		SKALA: 1:50 KOD:	Nr rys.



NR	NAZWA CZĘŚCI	NORMA/RYS.	MAT.	IL.
4	NX-50 - ZAŚLEPIENIE POCHWYT	-	1050	2
3	NX-50 - ZAŚLEPIENIE PROFIL	-	1050	2
2	NIT ZRYWALNY 4.0x8	ISO 15983	A4	4
1	NIT ZRYWALNY 3.2x8	ISO 15983	A4	8

		UL. JACUBEK 8 52-100 WROCLAW POLSKA	
PROJEKTOWAL:	INIE, NAZWISKO	DATA	
RYSOWAL:	Piotr Kozak		
SPRAWDZIL:			
WYMIARY w mm 		NAZWA RYSUNKU: BALUSTRADE NX-50 KONFIG. 1 RYS. 5-1	
WERSJA RYSUNKU:	ALUM.	DATA MODYFKACJI:	Nr rys.
SKALA: 1:50	KOD:		