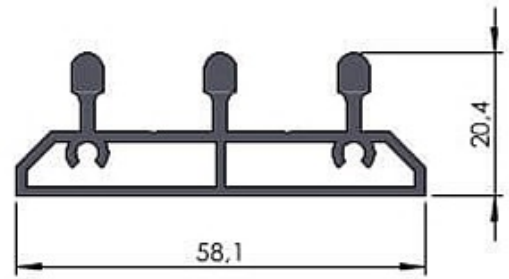
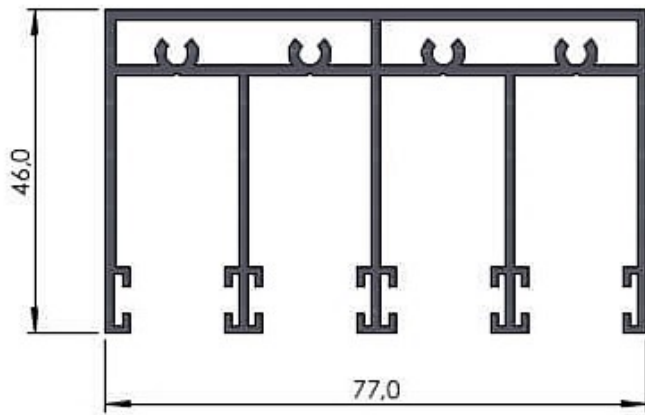


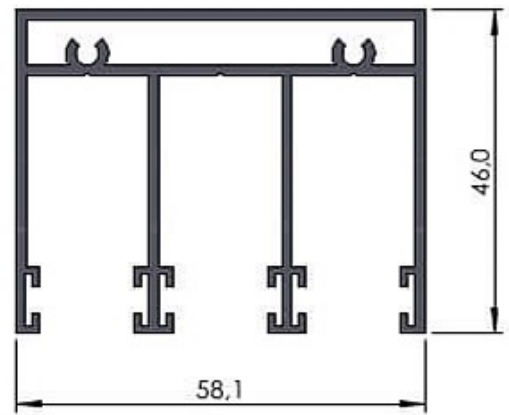
SZYNA DOLNA 4 TORY



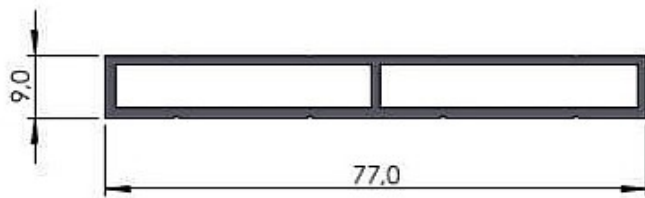
SZYNA DOLNA 3 TORY



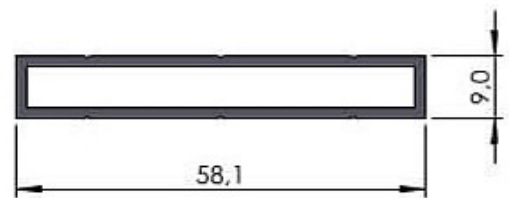
SZYNA GÓRNA 4 TORY



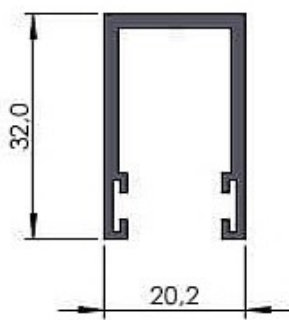
SZYNA GÓRNA 3 TORY



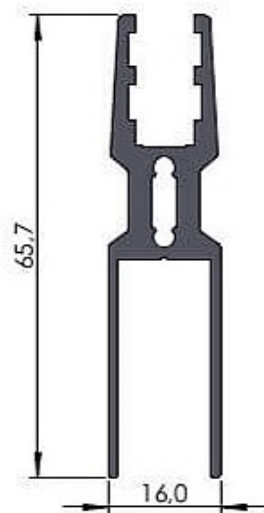
RAMOWY 4 TORY



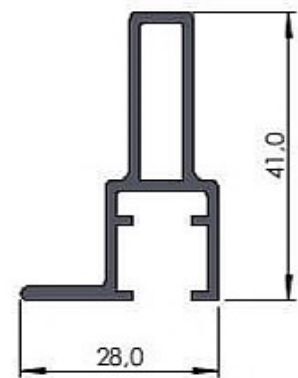
RAMOWY 3 TORY



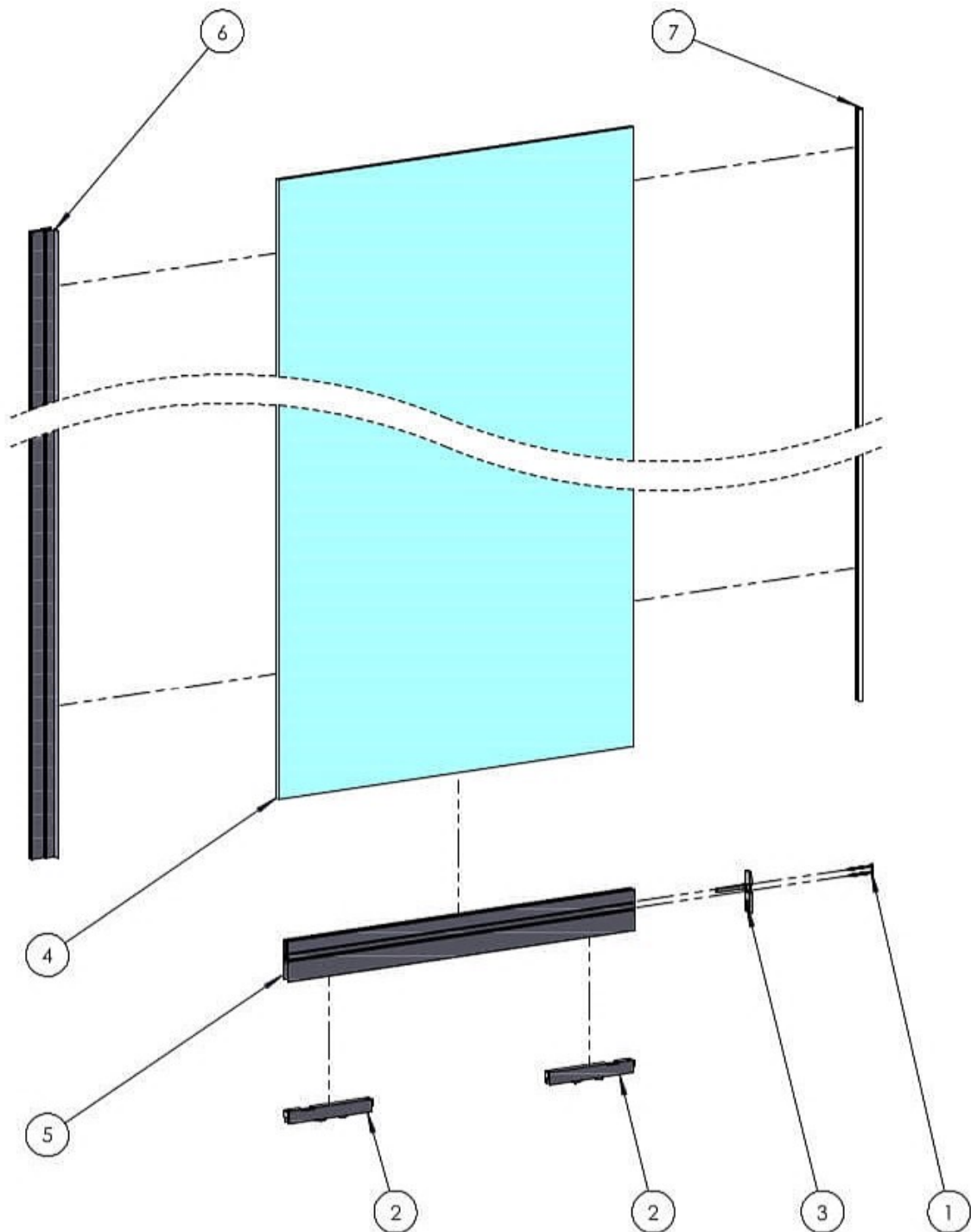
PROFIL ZAMYKAJĄCY



DOLNY SKRZYDŁA



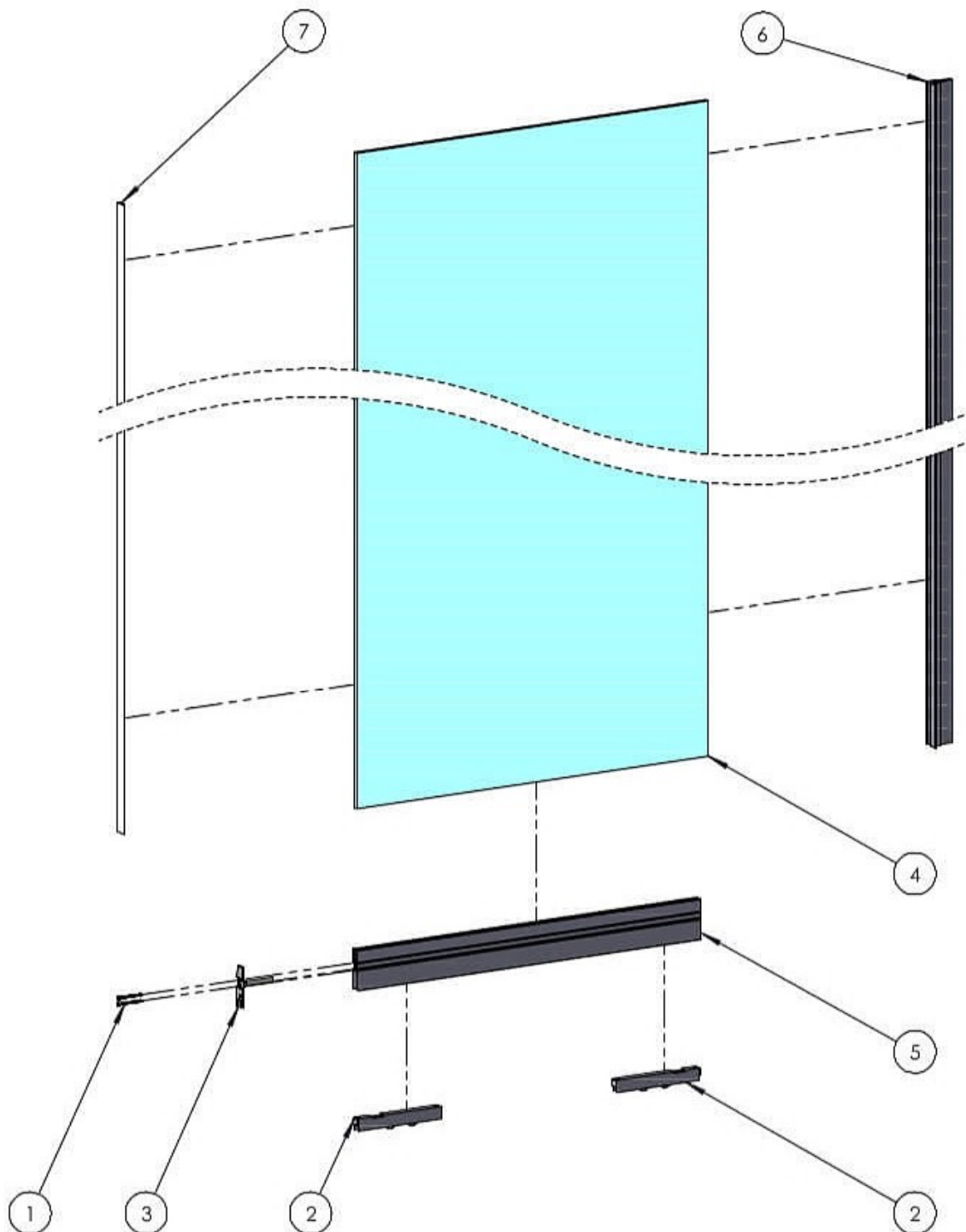
POCHWYT



1. PRZYKRĘĆ ZABIERAK SPAWANY ZEWN (3) DO PROFILU DOLNEGO SZKŁA (5) PRZY UŻYCIU BLACHOWKRĘTÓW (1).
2. WKLEJ PROFIL DOLNY SZKŁA (5) DO DOLNEJ KRAWĘDZI TAFLI SZKŁA (4).
3. WKLEJ PROFIL BOCZNY SZKŁA (7) DO BOCZNEJ KRAWĘDZI TAFLI SZKŁA POCHWYTEM DO FRONTU ZACHOWUJĄC ODSTĘP MIN. 10 MM OD DOLNEJ KRAWĘDZI PROFILU DOLNEGO SZKŁA (5) ORAZ MIN. 25 MM OD GÓRNEJ KRAWĘDZI SZKŁA (4).
4. NAŁÓŻ USZCZELKĘ SZKŁA (7) NA BOCZNĄ KRAWĘDZ TAFLI SZKŁA (4) ZACHOWUJĄC ODSTĘP MIN. 25 MM OD GÓRNEJ KRAWĘDZI SZKŁA (4).
5. WKLEJ WÓZKI (2) NA KOŃCACH PROFILU DOLNEGO SZKŁA (5).

7	USZCZELKA SZKŁA	-	PVC	1
6	BOCZNY SZKŁA	-	6063	1
5	DOLNY SZKŁA	-	6063	1
4	SZKŁO	-	VSG ESG	1
3	ZABIERAK ZEWN.	-	SS304	1
2	WÓZEK BIAŁE KÓŁKA	-	-	2
1	BLACHOWKRĘT 3.9X50	DIN 7982	A2	2
NR	NAZWA CZĘŚCI	NORMA/RYS.	MAT.	IL.

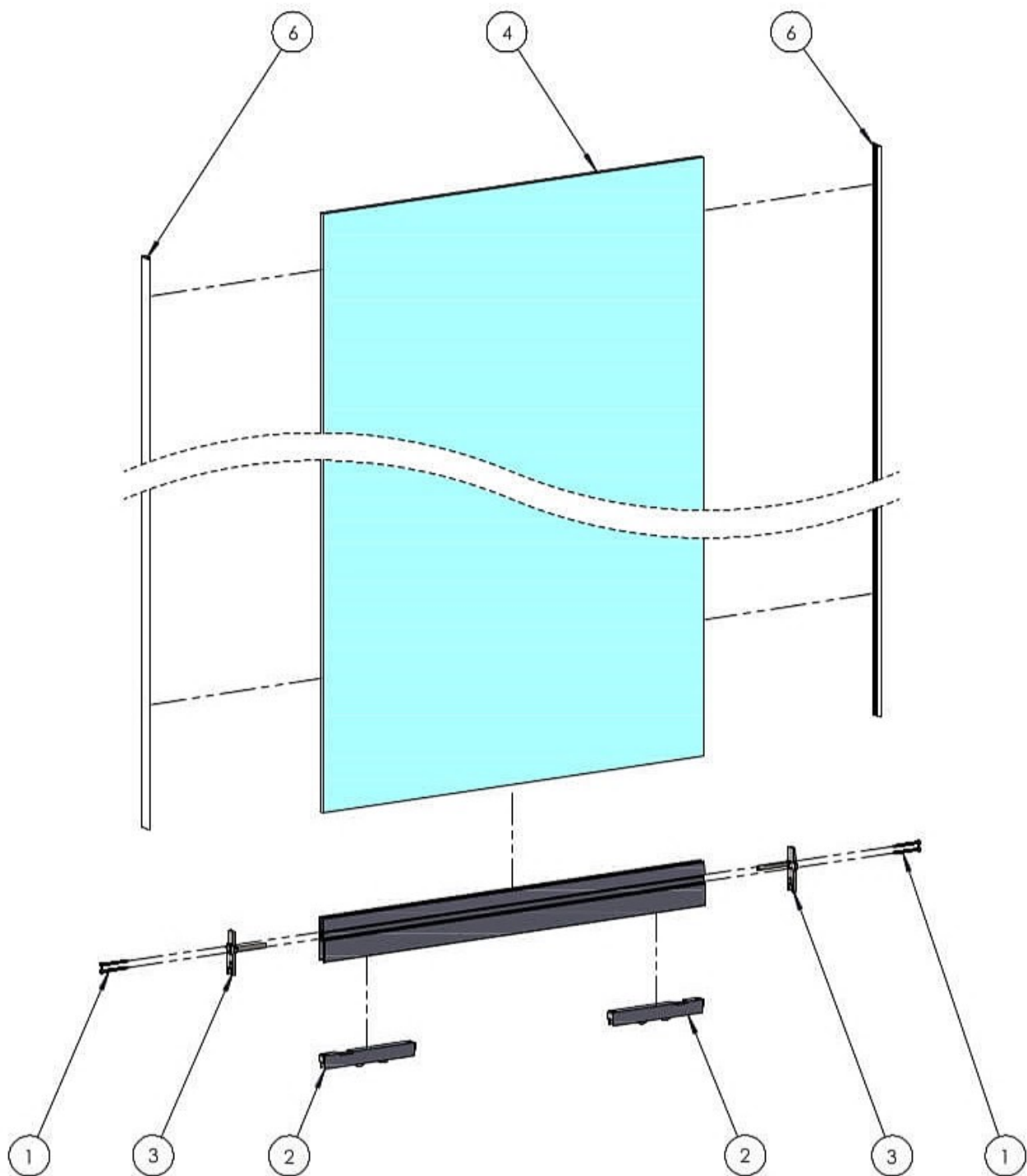
PROJEKTOWAŁ:	IMIE, NAZWISKO	DATA	<b>NEXHED</b> <small>UL. ZACISZE 7 53-210 GROSZCIE OKOLICE KROŚCIELAHA</small>	
RYSOWAŁ:	Florian Florjak			
SPRAWDZIŁ:				
WYMIARY w mm			NAZWA RYSUNKU: SP100P RYS. 1 - SKRZYDŁO LEWE	
			MATERIAL:	WERSJA RYSUNKU:
			ALUM.	DATA MODYFIKACJI:
<small>© 2013 NEXHED Sp. z o.o. Wszelkie prawa zastrzeżone. Wykonano w Polsce.</small>			SKALA: 1:3	KOD:
			Nr rys.	



1. PRZYKRĘĆ ZABIERAK SPAWANY ZEWN. (3) DO PROFILU DOLNEGO SZKŁA (5) PRZY UŻYCIU BLACHOWKRĘTÓW (1).
2. WKLEJ PROFIL DOLNY SZKŁA (5) DO DOLNEJ KRAWĘDZI TAFLI SZKŁA (4).
3. WKLEJ PROFIL BOCZNY SZKŁA (7) DO BOCZNEJ KRAWĘDZI TAFI SZKŁA POCHWYTEM DO FRONTU ZACHOWUJĄC ODSTĘP MIN. 10 MM OD DOLNEJ KRAWĘDZI PROFILU DOLNEGO SZKŁA (5) ORAZ MIN. 25 MM OD GÓRNEJ KRAWĘDZI SZKŁA (4).
4. NAŁÓŻ USZCZELKĘ SZKŁA (7) NA BOCZNĄ KRAWĘDź TAFLI SZKŁA (4) ZACHOWUJĄC ODSTĘP MIN. 25 MM OD GÓRNEJ KRAWĘDZI SZKŁA (4).
5. WKLEJ WÓZKI (2) NA KOŃCACH PROFILU DOLNEGO SZKŁA (5).

7	USZCZELKA SZKŁA	-	PVC	1
6	BOCZNY SZKŁA	-	6063	1
5	DOLNY SZKŁA	-	6063	1
4	SZKŁO	-	VSG ESG	1
3	ZABIERAK ZEWN.	-	SS304	1
2	WÓZEK BIAŁE KÓŁKA	-	-	2
1	BLACHOWKRĘT 3.9X50	DIN 7982	A2	2
NR	NAZWA CZĘŚCI	NORMA/RYS.	MAT.	IL.

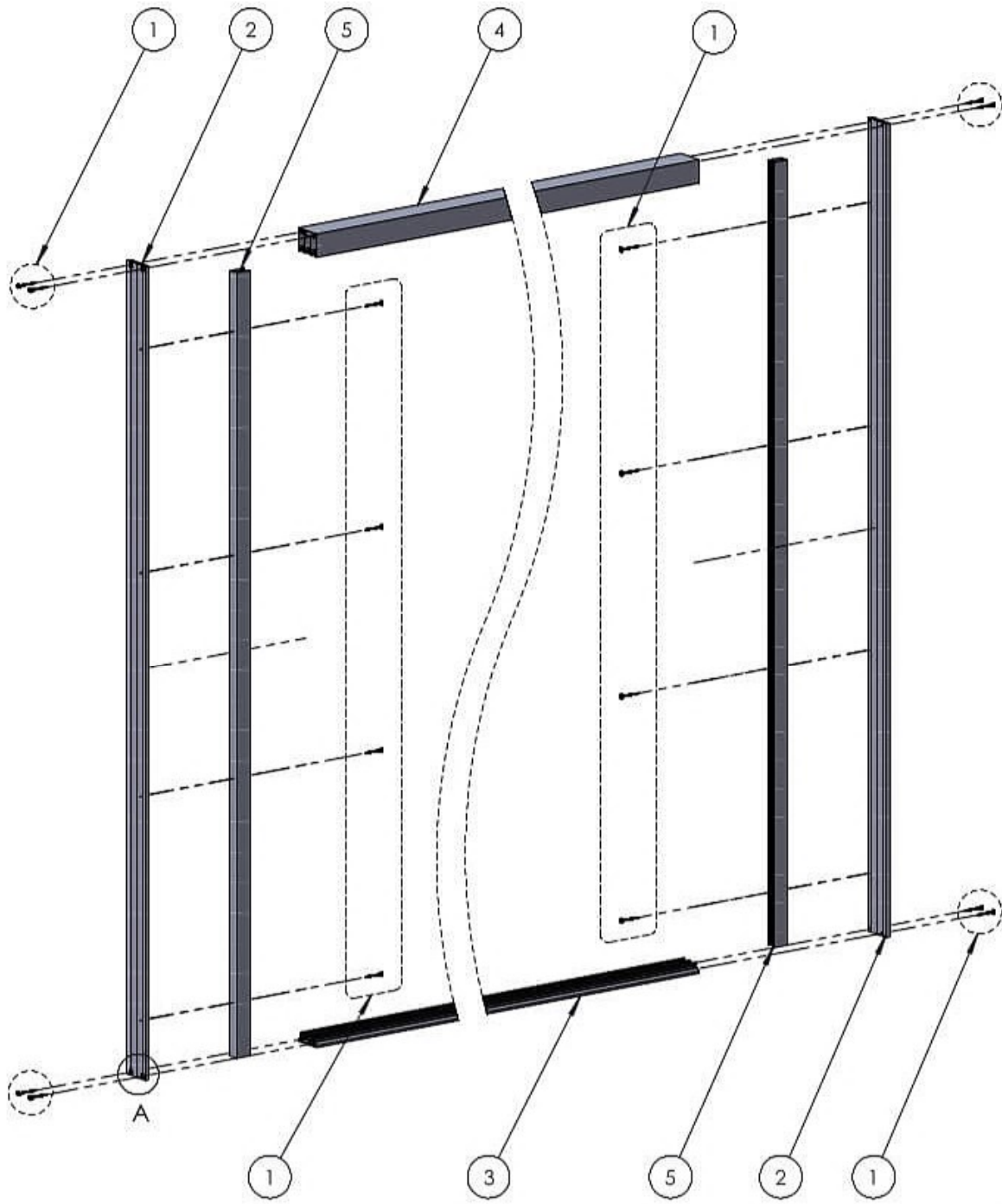
PROJEKTOWAŁ:	IME, NAZWISKO	DATA	<b>NEXHED</b> SP. Z O. O. UL. ZACISZE 3 25-215 GÓRNICZE DRODZIE WROCLAIA	
RYSOWAŁ:	Placik Pielich			
SPRAWDZIŁ:			NAZWA RYSUNKU: SP100P RYS. 2 - SKRZYDŁO PRAWO	
WYMIARY w mm			WYTRWAŁA	WERSJA RYSUNKU: ALUM. DATA MODYFIKACJI:
			1	A4
			SKALA: 1:5	KOD:



1. PRZYKRĘĆ ZABIERAKI SPAWANE WEW. (3) DO PROFILU DOLNEGO SZKŁA (5) PRZY UŻYCIU BLACHOWKRĘTÓW (1).
2. WKLEJ PROFIL DOLNY SZKŁA (5) DO DOLNEJ KRAWĘDZI TAFLI SZKŁA (4).
3. NAŁÓŻ USZCZELKI SZKŁA (7) NA BOCZNE KRAWĘDZIE TAFLI SZKŁA (4) ZACHOWAJ ODSTĘP MIN. 25 MM OD GÓRNEJ KRAWĘDZI SZKŁA (4).
4. WKLEJ WÓZKI (2) NA KOŃCACH PROFILU DOLNEGO SZKŁA (5).

NR	NAZWA CZĘŚCI	NORMA/RYS.	MAT.	IL.
6	USZCZELKA SZKŁA	-	PVC	2
5	DOLNY SZKŁA WEW	-	6063	1
4	SZKŁO	-	VSG ESG	1
3	ZABIERAK SPAWANY WEW. REW. A	-	SS304	2
2	WÓZEK BIAŁE KÓŁKA	-	-	2
1	BLACHOWKRĘT 3.9X50	DIN 7982	A2	4

PROJEKTOWAŁ:	IME, NAZWISKO	DATA	<b>NEXHED</b> SP. Z O. O.	UL. ZACISZE 3 25-215 0 RUDOLICE KROKIEC WROCŁAWIA
RYSOWAŁ:	Przemysław			
SPRAWDZIŁ:			NAZWA RYSUNKU: SP100P RYS. 3 - SKRZYDŁO WEW	
WYMIARY w mm			WYTYKA	WERSJA RYSUNKU:
			ALUM.	DATA MODYFIKACJI:
			1	A4
<small>© 2018 NEXHED Sp. z o.o. Wszelkie prawa zastrzeżone. NEXHED jest marką handlową NEXHED Sp. z o.o.</small>			SKALA: 1:3	KOD:
			Nr rys.	

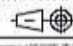


A  
1:3

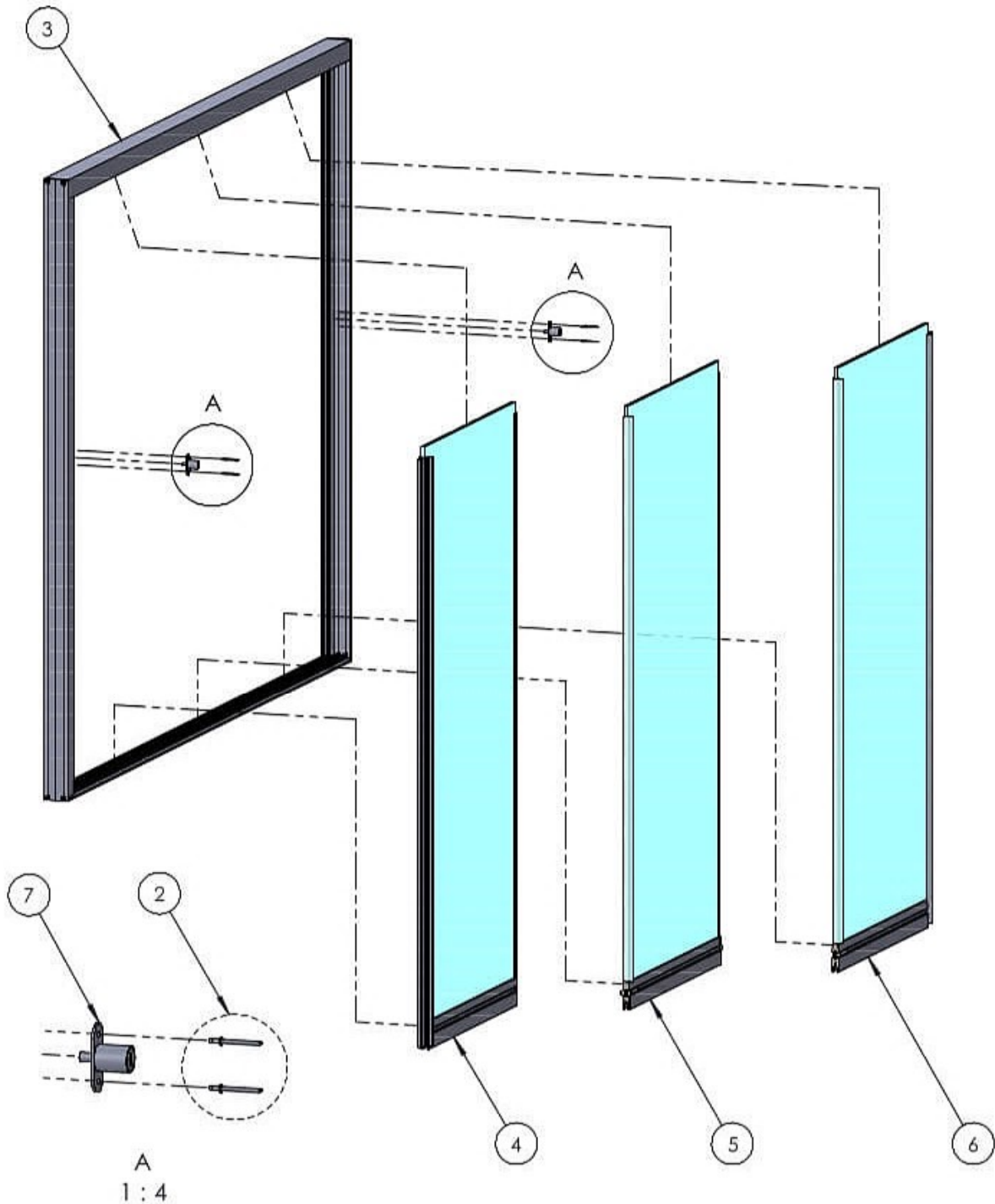


1. Wsuń uszczelki szczotkowe w rowki profilu górnego (4) oraz bocznego (5).
2. Przykręć profile ramowe (2) do boków profilu górnego (4) oraz szyny (3) wywiercając uprzednio otwory  $\varnothing 10.5$  w zew. ścianach profilu ramowych (2) koncentrycznie do gniazd w profilu górnym (4) oraz szynie (3) (patrz szczegół A), aby łby wkrętów schować wewnątrz profilu ramowego (2). Użyj blachowkrętów samowiercących (1).
3. Przykręć profile boczne (5) do wewnętrznych ścian profilu ramowego (2) licując jeden z przodnią, a drugi po przeciwległej stronie z tylną ścianą profilu ramowego (2). Użyj blachowkrętów samowiercących (1).

5	BOCZNY	-	6063	2
4	GÓRNY	-	6063	1
3	SZYNA	-	6063	1
2	RAMOWY	-	6063	2
1	BLACHOWKRĘT ST3.9x40	DIN 7504T	A2	16
NR	NAZWA CZĘŚCI	NORMA/RYS.	MAT.	IL.

PROJEKTOWAŁ:	IME, NAZWISKO	DATA	<b>NEXHED</b> SP. Z O. O.		UL. ZACISZE 3 25-215 0 RUDUŁICE KROKIEC WROCLAWIA
RYSOWAŁ:	Placik Florjank				
SPRAWDZIŁ:			NAZWA RYSUNKU: SPI100P RYS. 4 - RAMA		
WYMIARY w mm			WYTRWAŁ	WERSJA RYSUNKU:	NUMER FORMAT
			ALUM.	DATA MODYFIKACJI:	1 A4
			SKALA: 1:11	KOD:	№ rys.

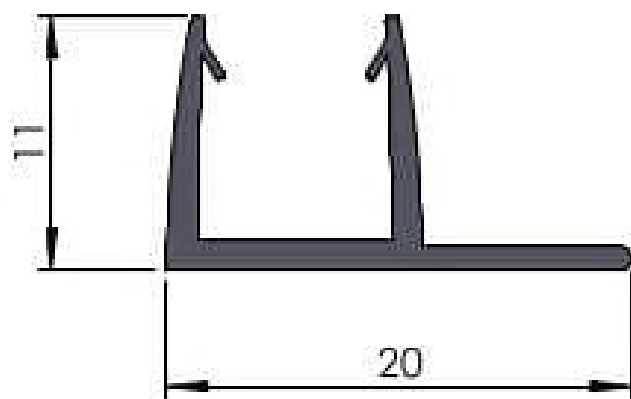




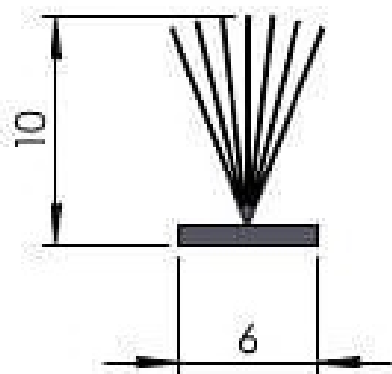
1. WSTAW LEWE SKRZYDŁO (4) NA PIERWSZY TOR W SZYBIE RAMY (3). NAJPIERW NALEŻY WŁOŻYĆ GÓRNĄ CZĘŚĆ SZKŁA W ODPOWIEDNI RÓWEK W PROFILU GÓRNYM RAMY (3). NASTĘPNIE OSADZIĆ SKRZYDŁO ROLKAMI WÓZKÓW NA SZYBIE.
2. WSTAW SKRZYDŁO WEW. (5) NA DRUGI TOR W SZYBIE RAMY (3) TAK ABY SKRZYDŁA ZACHODZIŁY NA SIEBIE.
3. WSTAW PRAWE SKRZYDŁO (6) NA TRZECI TOR W SZYBIE RAMY (3) TAK ABY SKRZYDŁA ZACHODZIŁY NA SIEBIE.
4. WYWIERCŃ OTWORY NA WYSOKOŚCI OK. 1100 MM POD ZAMEK NA PROFILACH BOCZNYCH RAMY (3) - OTW.  $\varnothing 4$ MM WYKONAĆ PRZEWIERCAJĄC JEDNĄ ZE ŚCIAN PROFILA, OTWÓR  $\varnothing 7$ MM POD JĘZYK ZAMKA NALEŻY WYKONAĆ Z PROFILEM BOCZNYM SKRZYDŁA LEWEGO (4) SCHOWANYM JAK NAJGŁĘBIJ W PROFILU BOCZNYM RAMY (3) PRZEWIERCAJĄC SIĘ PRZEZ JEGO PIERWSZĄ ŚCIANKĘ.
5. ZAMONTUJ ZAMEK (7) UŻYWAJĄC NITÓW (2).

7	ZAMEK	-	-	2
6	SKRZYDŁO PRAWE	-	-	1
5	SKRZYDŁO WEW.	-	-	1
4	SKRZYDŁO LEWE	-	-	1
3	RAMA	-	-	1
2	NIT ZRYWALNY 3.2x6	ISO 15893	A2	4
1	BLACHOWKRĘT ST3.9x40	DIN 7504T	A2	8
NR	NAZWA CZĘŚCI	NORMA/RYS.	MAT.	IL.

PROJEKTOWAŁ:	IME, NAZWISKO	DATA	<b>NEXHED</b> SP. Z O. O. UL. ZACISZE 3 25-215 GÓRBLICE KROKIEC WROCLAWIA	
RYSOWAŁ:	Placik Florbath			
SPRAWDZIŁ:			NAZWA RYSUNKU: SPI100P RYS. 5- ZŁOŻENIE	
WYMIARY w mm			WYTRWAŁ:	WERSJA RYSUNKU:
			ALUM.	DATA MODYFIKACJI:
			1	A4
SKALA: 1:13			KOD:	Nr rys.



USZCZELKA SKRZYDŁA



USZCZELKA KURZOWA